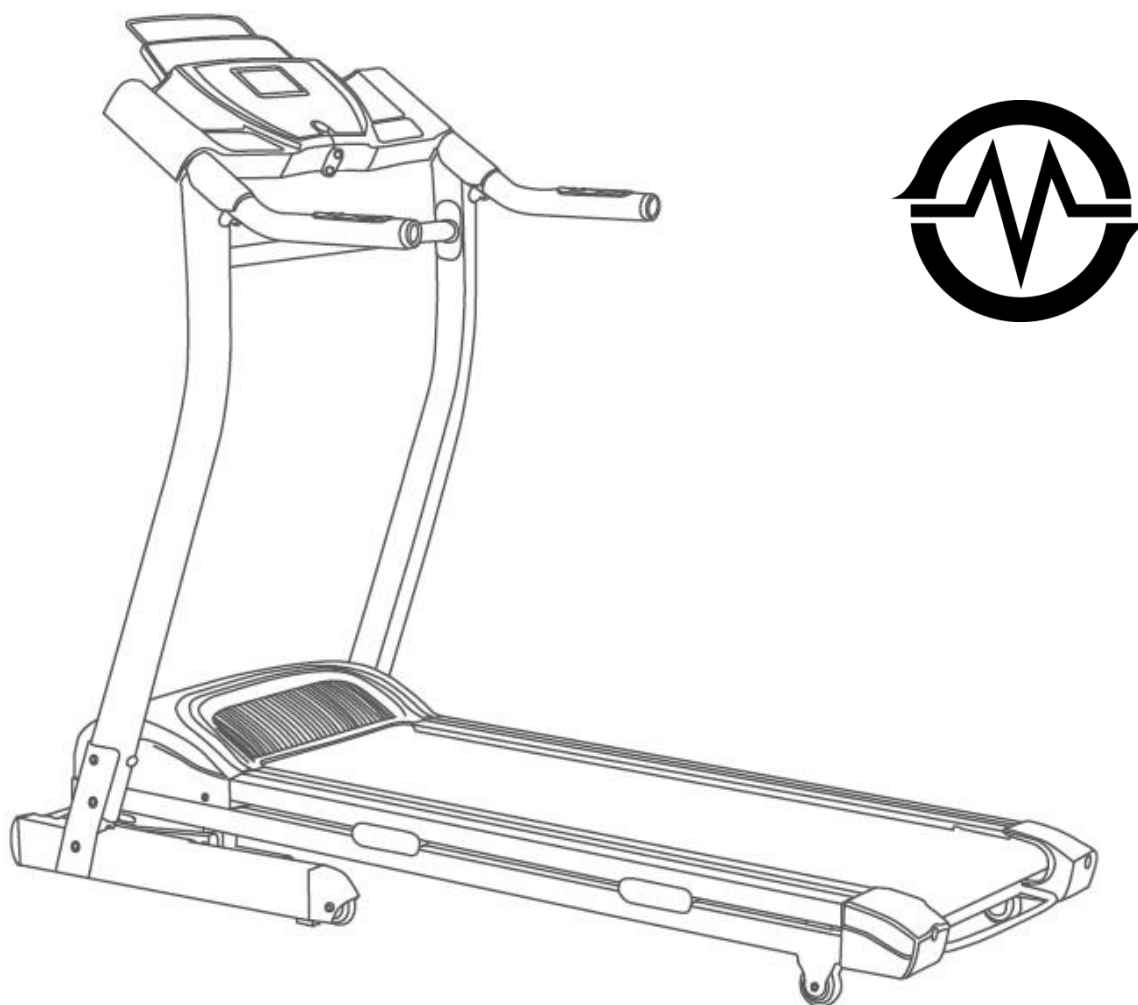


# MOTOROVÝ BĚŽECKÝ PÁS

## MASTER<sup>®</sup> F-14



### UŽIVATELSKÝ MANUÁL



**NEJLEVNEJSI  
SPORT.CZ**



**NAJLACNEJSI  
SPORT.SK**



**NAJTANSZY  
SPORT.PL**



Tento výrobek má vysoký odběr el. proudu, nezapojujte jej proto do stejné zásuvky jako ostatní domácí spotřebiče s větším odběrem, jako je například klimatizace atd. Ujistěte se, že jistič je na 10 A a používejte zásuvku pouze pro tento stroj!

### **Upozornění – Přečtěte si celý návod před použitím pásu.**

**Pro prodloužení životnosti pásu je třeba provádět pravidelnou údržbu. Neprovádění pravidelné údržby může snížit záruku.**

## **1. Důležité bezpečnostní upozornění**

**Nebezpečí** – abyste zamezili možnosti vzniku el. Šoku, vždy odpojte stroj ze zásuvky po cvičení, při čištění nebo při provádění údržby.

POUŽÍVEJTE POUZE DANÝ KABEL EL. NAPĚTÍ. NEPOUŽÍVEJTE NESPRÁVNÉ ADAPTÉRY NEBO JINAK UPRAVOVANÉ KABELY.

- Umístěte pás na rovnou a pevnou podlahu, zapojte do zásuvky s napětím 220-240 V (50/60Hz), s uzemněním.
- Nepokládejte pás na koberec s vysokým chlupem. Může dojít k poškození jak koberce tak stroje.
- Za strojem musí být volný minimálně 1 metr.
- Při použití dejte pás na rovnou a pevnou podlahu.
- Nikdy nenechávejte děti na nebo v blízkosti pásu.
- Ujistěte se, že když běžíte, máte zapnutý bezpečnostní klíč na oděvu. Je to pro vaši bezpečnost, pokud byste spadli nebo se dostali moc dozadu na pás. Při odepnutí bezp. Klíče pás zastaví.
- Udržujte ruce v bezpečné vzdálenosti od pohyblivých částí.
- Nikdy necvičte na stroji, pokud má poškozený kabel či konektor.
- Nenechávejte kabel u horkých ploch.
- Nepoužívejte stroj, pokud byly použity aerosolové spreje nebo pokud je v místnosti nedostatek kyslíku. Jiskry z motoru mohou zapálit vysoce hořlavé produkty.
- Nikdy nekapejte nebo nevkládejte žádné předměty do otevřených částí.
- Pás je vhodný pouze pro domácí použití, není určen pro dlouhotrvající používání.

- Pro odpojení pásu – vypněte všechny kontrolky do OFF pozice, odstraňte bezpečnostní klíč a pak vytáhněte kabel ze zásuvky.
- Senzory tepové frekvence nejsou určeny pro lékařské účely. Různé faktory, včetně pohybu uživatelů mohou způsobit nepřesnosti v měření tepové frekvence. Senzory tepové frekvence jsou určeny pouze pro cvičební účely pro určení vývoje tepové frekvence při cvičení.
- Při nastupování a vystupování z pásu používejte boční stupy, je to pro vaši bezpečnost.
- Používejte sportovní obuv s pevnou patou. Doporučujeme používat běžeckou obuv. Boty s vysokým podpatkem, látkové boty, sandály či bosé nohy nejsou vhodné při použití pásu.
- Provozní teplota: 5 – 40 C.
- Po použití vytáhněte bezpečnostní klíč.

## 1.1 DŮLEŽITÉ ELEKTRICKÉ INFORMACE

### POZOR!

- NIKDY nepoužívejte neuzemněnou zásuvku el. Napětí pro tento stroj. Dejte zástrčku pryč od pohyblivých částí pásu, včetně zvedacího mechanismu a transportních koleček.
- NIKDY neodstraňujte žádný kryt bez předchozího vypnutí ze zásuvky el. Napětí.
- NIKDY nevystavujte pás dešti či vlhku. Tento stroj není určen pro venkovní použití, nedávejte jej do blízkosti bazénu či jiného prostředí s vysokou vlhkostí.

## 1.2 DŮLEŽITÉ PROVOZNÍ INFORMACE

- Před použitím stroje si nejdříve přečtete tento návod na použití.
- Změny v rychlosti či zdvihu nemůžou probíhat okamžitě. Nastavte si vaši požadovanou rychlost na computeru. Computer bude měnit rychlost postupně.
- Buďte opatrní, pokud při běhání na pásu provádíte i jiné činnosti, jako je např. sledování televise, čtení apod. Může to způsobit ztrátu rovnováhy a následné zranění.
- Abyste zamezili ztrátě rovnováhy NIKDY nenastupujte či nevystupujte z pásu, když je v pohybu. Pás začíná na velmi nízké rychlosti. To umožní jednoduchý nástup na pás.
- Vždy se držte rukojetí, když manipulujete s computerem.
- Tento stroj je dodáván s bezpečnostním klíčem. Vyjmutý bezpečnostní klíč ihned zastaví pás, automaticky se vypne. Pro návrat opět připevněte bezpečnostní klíč.
- Netlačte nadměrným tlakem na tlačítka na computeru. Stačí malý tlak.

**Rychlost pásu je od 1.0-12km/hod.**

## 2. HLAVNÍ TECHNICKÉ INFORMACE

Hlavní účel: cvičení, udržení kondice

Tento stroj je určen pouze pro domácí použití

Nepřetržitý čas běhu: < 2 hodiny, nesmí být méně než 1 hodina mezi dvěma běžeckými časy

Jakmile je pás v provozu 1 měsíc nebo 40 hodin, doplňte prosím 20 ml silikonového oleje na desku pod pás.

Funkce: rychlost, čas, vzdálenost, tepová frekvence, kalorie

Displej: LED

Příkon motoru:  $\leq 1500W$

Motor: 2.0hp

Provozní teplota: 5-40 °C

Rychlost: 1 ~ 12km/h

Běžecká plocha: 400\*1200mm

Hmotnost: 65 kg

Čas: 0:00-99:59 (minuty : sekundy)

Vzdálenost: 0.00~9.99 km

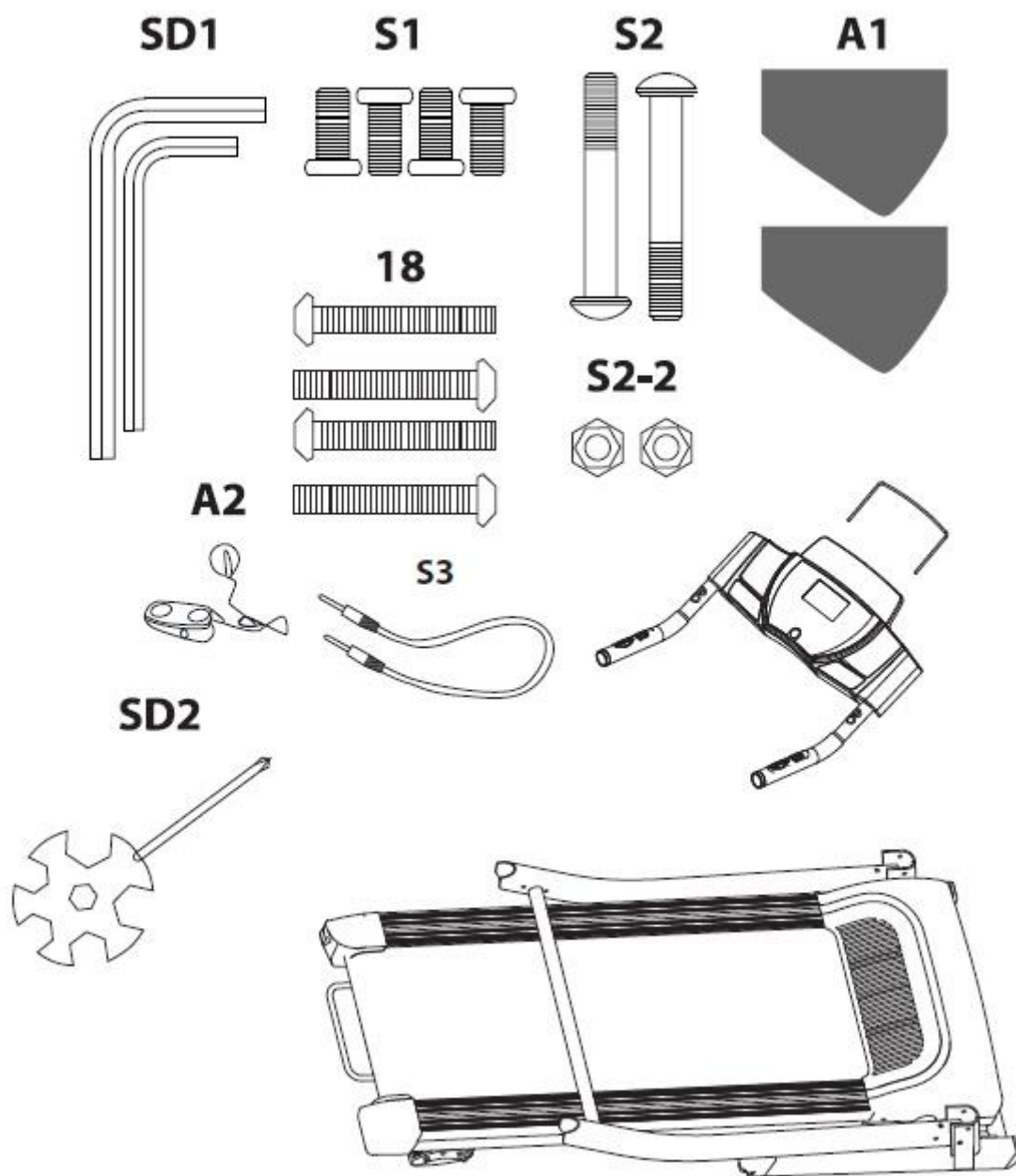
Kalorie: 0.00~999 kalorií

Rozměry: 1650\*700\*1350mm

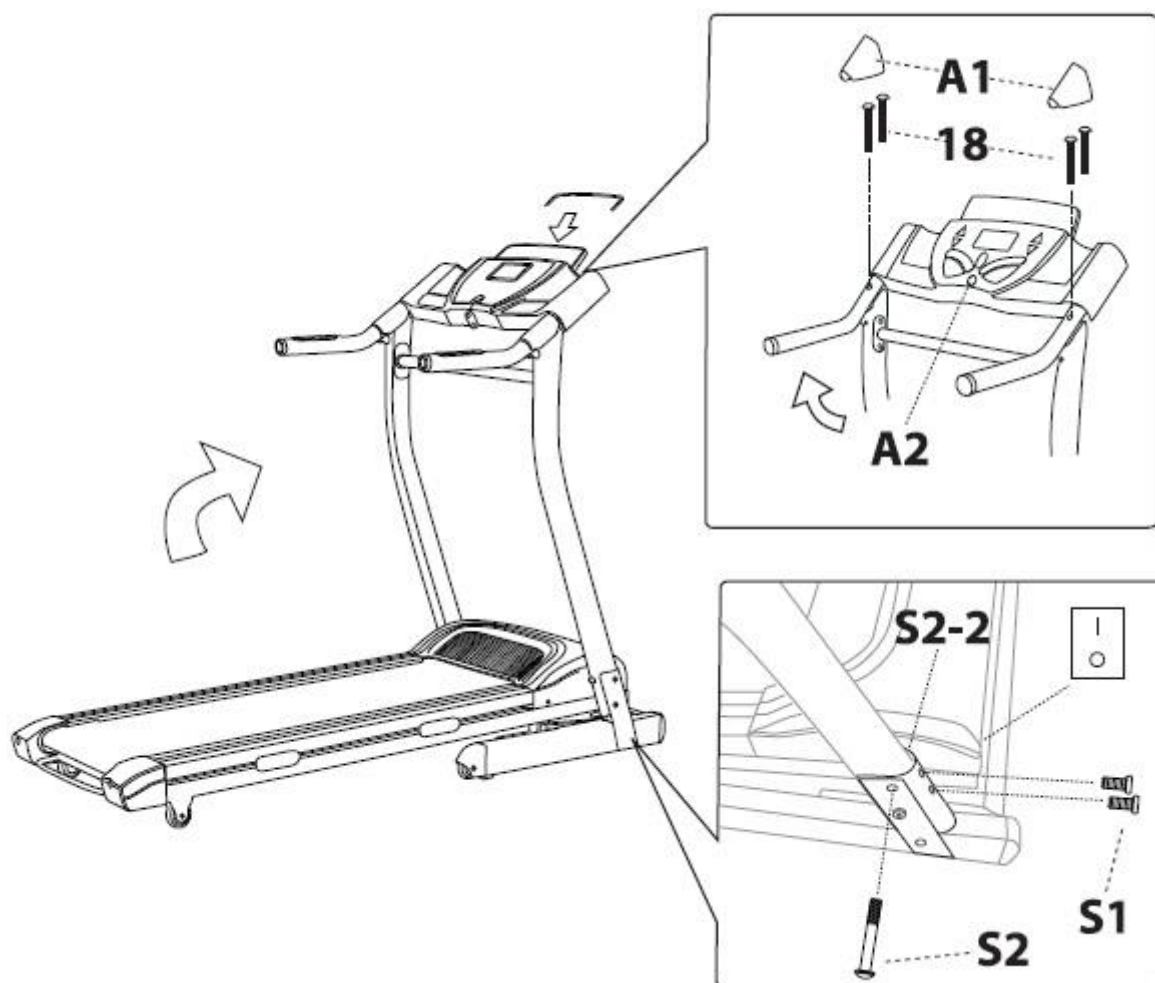
Nosnost: 110 kg



### 3. Obsah balení



## 4. Montáž



## 5. Složení a rozložení pásu

### 5.1 Složení

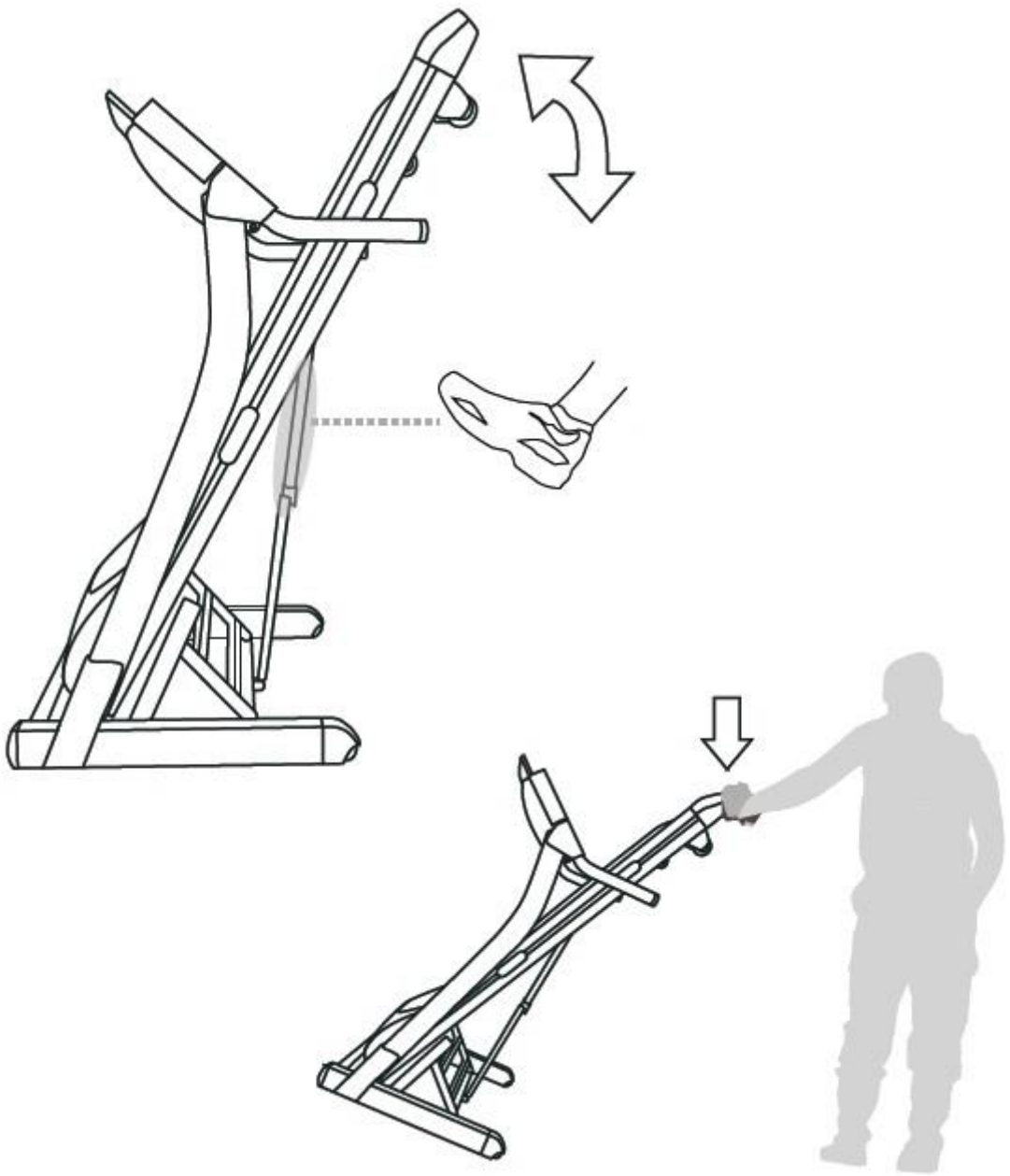
Nejdříve, zvedněte zadní část pásu rukama, dokud neuslyšíte lehký zvuk, který znamená, že skládací systém je zamknutý. Běžecská plocha nemůže být nyní otočena do opačného směru.

### 5.2 Rozložení

Dejte pás na širokou plochu, kde chcete běhat. Nohou uvolněte zajišťovací západku a sklopte pás do pracovní polohy.

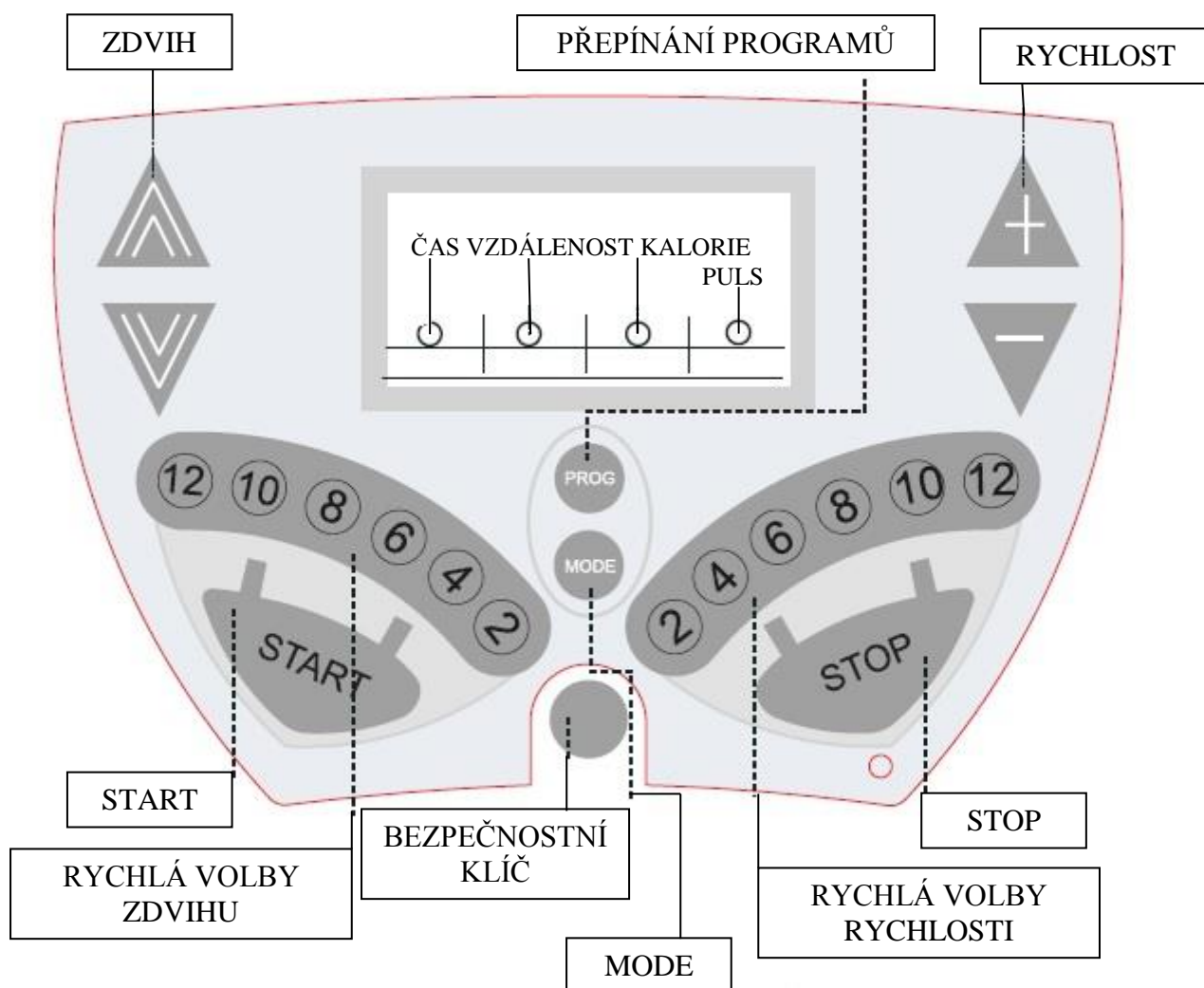
### 5.3 Přeprava

Opatrně nahněte pás na zadní část s kolečky, uchopte obě dvě strany a pás přesuňte.



## 6. PROVOZNÍ POKYNY

### 6.1 TLAČÍTKA COMPUTERU



#### BEZPEČNOSTNÍ KLÍČ

V urgentních případech potáhněte za klíč, stroj se ihned zastaví.

**DŮLEŽITÉ: pás nefunguje, pokud není bezpečnostní klíč na místě.**

Před zapnutím pásu, připevněte magnetický klíč na panel displeje a klip si připevněte na oblečení – v oblasti pasu. Pokud je bezp. Klíč vytržen, automaticky se zastaví. Když pás nepoužíváte, bezpečnostní klíč vyjměte.

Skladujte bezp. Klíč na bezpečném místě – mimo dosah dětí.



**Tlačítko START a STOP**

Zmáčknutím tlačítek START / STOP spoštíte nebo zastavujete cvičení.

**Tlačítko MODE**

Zmáčknutím tlačítka potvrzujete všechny volby a vstup do cvičebního módu.

**Tlačítko UP**

Slouží ke zvyšování hodnot zvolené funkce nebo k výběru programu.

**Tlačítko DOWN**

Slouží ke snižování hodnot zvolené funkce nebo k výběru programu.

**Okno TIME (čas)**

Zobrazuje hodnoty od 00:00 do 99:00 s krokem 1 minuta. Pokud není nastaven cílový čas, zobrazuje se celkový čas cvičení. Pokud je navolena délka cvičení, čas se postupě odpočítává.

**Okno SPEED (rychlost)**

Zobrazuje aktuální rychlost v rozmezí od 1 – 12 km/h.

**Okno DISTANCE (vzdálenost)**

Podobně jako čas, lze nastavit i cílovou vzdálenost s postupným odpočítáváním již uběhnuté vzdálenosti. Při zadávání cílové vzdálenosti je krok 0,5 km. Pokud není cílová vzdálenost zadána, zobrazuje se celková uběhnutá vzdálenost s krokem 0,1 km.

**Okno CALORIES (kalorie)**

Podobně jako čas a vzdálenost, lze nastavit cílové množství spálených kalorií v hodnotách od 50 do 990 cal. po 5 kaloriích. Pokud není cílové množství kalorií zadáno, průběžně se zobrazuje aktuální množství spálených kalorií.

**Okno PULSE (puls)**

Computer zobrazuje hodnoty, pokud při cvičení držíte senzory tepu na madle pásu. Pokud je tep uživatele detekován, na displayi se objeví symbol blikajícího srdce.

## 6.2 Začátek cvičení

Stroj zapnete zapojením do zásuvky a zapnutím vypínače, který je umístěn zepředu pásu pod motorem. Ujistěte se, že jste si připili na oděv bezpečnostní klíč. Pokud klíč nebude připnutý, pás se nerozbehne. Jakmile je pás zapnut, všechny okna na displeji se na krátký čas rozsvítí.

## 6.3 Operace pro rychlý start

1. zmáčkněte tlačítko *START/STOP* pro obnovení displeje (pokud již není zapnutý). Upozornění: Připevněním bezpečnostního klíče computer také aktivujete.
2. Zmáčkněte tlačítko *START/STOP* pro začátek cvičení, pohyb začne na hodnotě rychlosti 1.0 km/hod, pak nastavte požadovanou rychlost pomocí tlačítek + nebo -. Můžete také změnit rychlost pomocí rychlotlačítek rychlosti.
3. Pro zpomalení pásu, zmáčkněte a držte tlačítko „-“. Můžete také použít rychlotlačítka rychlosti.
4. Při běhu zmáčknutím tlačítka *START/STOP*, bude pás postupně zpomalovat, pokud běžíte rychlostí vyšší než 3,5 km/hod, pokud pod 3,5 km/hod, pás zastaví ihned.
5. pro zastavení pásu opět zmáčkněte tlačítko *START/STOP*.

## 6.4 Funkce zdvihu

- Zdvih může být nastavován kdykoliv, když je pás v pohybu
- Hodnota zdvihu je od 1 do 16
- Pomocí tlačítek UP nebo DOWN dosáhnete požadované hodnoty. Můžete také použít rychlotlačítka 3,6,9, kterými také nastavujete % zdvihu.
- Na displeji se zobrazí hodnota zdvihu v procentuálním vyjádření.
- Zdvih zůstane v pozici, ve které byl pás vypnut.

## 6.5 Tepová frekvence v rukojetích

Tepová frekvence je zobrazena na displeji v tepech za minutu při cvičení. Musíte se držet oběma rukama senzorů tepové frekvence. Hodnota se zobrazuje na vrchním displeji, pokud computer dostane signál z rukojetí.

## 6.6 Zobrazení kalorií

Computer načítá kalorie spálené při cvičení.

Upozornění: tyto hodnoty nemohou být použity pro lékařské účely, slouží pouze pro orientaci a srovnání různých cvičení.

## 6.7 Programové nastavení

Tento pás nabízí 12 přednastavených programů. Prvních 8 programů (P1 to P9) jsou pouze pro rychlost, 3 další (P10 až P12) jsou kombinované programy rychlosti a zdvihu. Buďte opatrní, pokud používáte tyto 3 programy, jsou určeny pro pokročilé běžce. Děti do 16 let by neměly tyto 3 programy používat.

Pro volbu programu, vstupte do menu PROGRAM, pomocí tlačítek UP a DOWN vyberte z programů P1 až P12. Volbu programu potvrďte tlačítkem MODE. Pro spuštění programu zmáčkněte START. Každý přednastavený program má maximální úroveň rychlosti, která je zobrazena, když vyberete požadované cvičení. Rychlost, které postupně dosáhnete je zobrazena v okně rychlosti. Každý program má různé systémy změny rychlosti.

## 7. ÚDRŽBA

Je třeba provádět údržbu pro udržení pásu v provozu schopném stavu. Je nutné udržovat pás a podložku v čistotě.

**UPOZORNĚNÍ: PODLAHA MŮŽE HRÁT HLAVNÍ ROLI VE FUNKCI A ŽIVOTNOSTI VAŠEHO PÁSU A TO JE TAKÉ PROČ DOPORUČUJEME PRAVIDELNĚ MAZAT TUTO ČÁST. POKUD SE NEBUDE PÁS MAZAT, MŮŽE DOJÍT K POŠKOZENÍ PÁSU A NA TUTO ZÁVADU NEMŮŽETE UPLATNIT REKLAMACI.**

**UPOZORNĚNÍ: ODPOJTE PÁS ZE ZÁSUVKY EL. NAPĚTÍ PŘED ÚDRŽBOU**

**UPOZORNĚNÍ: ZASTAVTE PÁS PŘED SKLÁDÁNÍM**

### 7.1 Hlavní čištění

- Pomocí měkkého, vlhkého hadru utřete rohy pásu a plochu mezi rohy pásu a rámem. Vrchní část pásu můžete omývat vodou s jemným mýdlem pomocí kartáče. Toto čištění provádějte jednou měsíčně. Nechte pás vyschnout před použitím.
- Nejméně jednou měsíčně vysajte pod pásem pro zamezení vzniku nánosu prachu. Jednou ročně odstraňte kryt motoru a vysajte špínu na motoru.

## 7.2 Hlavní péče

- Zkontrolujte všechny části před použitím
- Pokud jsou jakékoliv části poškozeny, ihned je vyměňte.
- Nikdy nepoužívejte pás, pokud je jeho část poškozena. Ihned kontaktujte prodejce.

DÁVEJTE POZOR, ABYSTE CHRÁNILI KOBEREC A PODLAHU POD PÁSEM v případě vytečení. Tento produkt je stroj, který obsahuje pohyblivé části a ty musí být mazány – a také pak mohou vytéct.

## 7.3 Mazání pásu/desky/koleček

Měli byste pás namazat přibližně po 40 hodinách provozu. Doporučujeme mazat desku podle tohoto postupu:

Občasné používání (méně než 3 hodiny týdně) – každých 6 měsíců

Střední používání (3-5 hodin týdně) – každé 3 měsíce

Časté používání (více než 5 hodin týdně) – každých 6-8 týdnů.

Postup mazání:

1. použijte měkkou, suchou hadru pro utření plochy mezi pásem a deskou.
2. Roztáhněte olej na vnitřní plochu pásu a desky rovnoměrně (ujistěte se, že stroj je vypnutý a vytáhnutý ze zásuvky).
3. Pravidelně namažte přední a zadní kolečka pro udržení ve výkonu.

Pokud pás, desku a kolečka udržujete v čistotě, můžete očekávat, že další mazání bude třeba provést po 1200 hodinách.

## 7.4 Jak zkontrolovat, že běžecká plocha je správně namazaná?

1. Odpojte pás ze zásuvky el. Napětí.
2. Složte pás do skladovací pozice.
3. Sáhnete na zadní plochu běžecké plochy.

Pokud je plocha hladká, když se ji dotknete, pak ji není třeba mazat.

Pokud je plocha suchá na dotek, použijte silikonový olej pro namazání

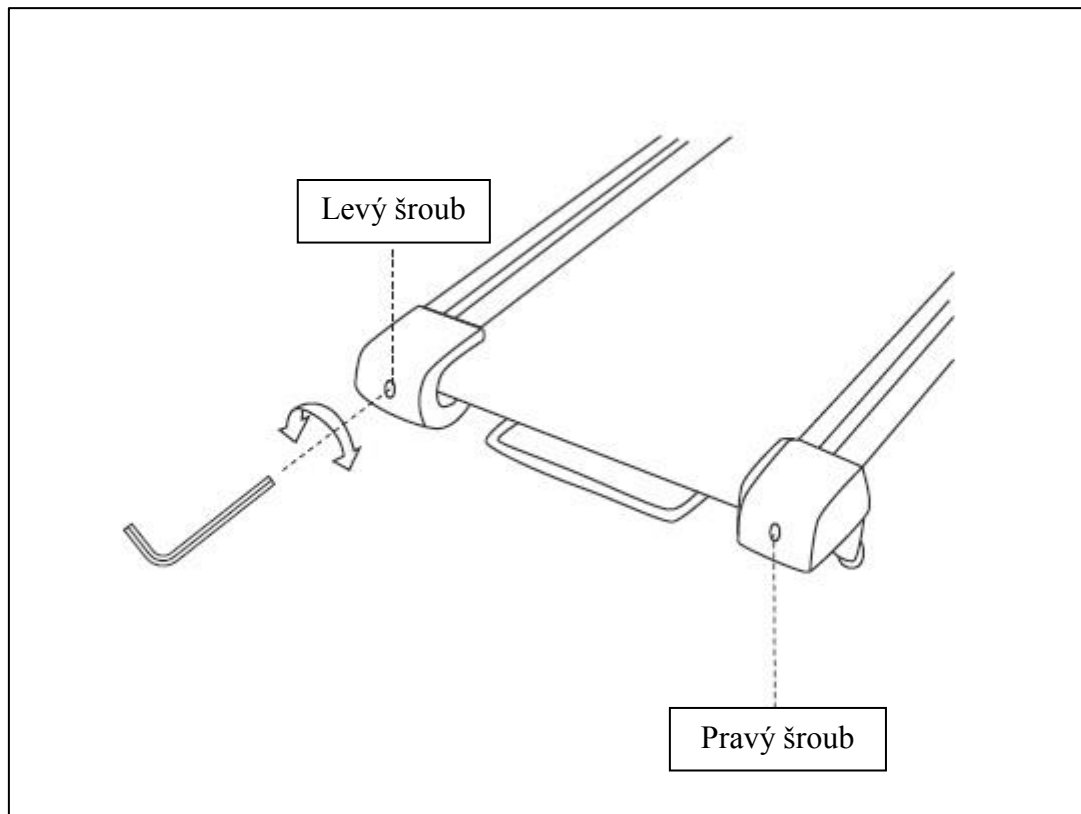
**Doporučujeme použít silikonový olej ve spreji.**

## 7.5 Seřízení pásu

Nastavení napnutí pásu je velmi důležité pro běžce, aby byla zajištěna hladká, stabilní běžecká plocha.

Nastavení se musí dělat z pravého a levého zadního kolečka, pomocí imbusového klíče, který je součástí balení.

Nastavovací šroub je umístěn na konci nožních stupů jak je ukázáno na obrázku níže:



**Upozornění: Nastavení se provádí přes malý držák na krytkách.**

Dotáhněte zadní kolečko pouze pro prevenci proklouznutí na předním kolečku. Otočte oběma – pravým i levým šroubem ve směru hodinových ručiček a zkontrolujte správné napnutí pásu.

**NEPŘETAHujte JEJ** – přetažení může způsobit poškození pásu a následné poškození ložisek.

## 7.6 Nastavení pásu do středu

Tento pás je vyroben tak, aby běžecký pás byl ve středu. Je normální pro nějaké pásy, že utíkají do jedné strany, pokud pás běží bez běžce. Po několika minutách použití, pás musí mít tendenci jít do středu. Pokud během použití, se pás stále pohybuje do strany, je třeba jej nastavit. Následujte tento postup:

- ▲ Nejdříve nastavte rychlost na nejnižší úroveň
- ▲ Pak zkontrolujte, do které strany pás ubíhá

Pokud pás ubíhá doprava, dotáhněte pravý šroub a uvolněte levý šroub pomocí 6 mm imbusového klíče, dokud nebude pás v centru. Pokud pás ubíhá doleva, dotáhněte levý šroub a povolte pravý šroub pomocí 6mm imbusového klíče, dokud není pás ve středu. Pokud pás nastavujete imbusovým klíčem, je důležité, abyste nastavovali v intervalu poloviny otočení. Přetažení pásu může způsobit poškození.

## 8. PROBLÉMY

Tento pás je vyroben tak, aby nehrozilo nebezpečí úrazu el. proudem. Stroj se automaticky vypne, pokud by mělo dojít k poškození. Pokud pás nepracuje správně, jednoduše jej vypněte a počkejte 1 minutu, pak jej zase zapněte. Pokud ani pak nepracuje správně, proveďte kontrolu – viz bod 4.3 pro určení poruchy.

**Před jakoukoliv opravou nezapomeňte pás odpojit od zásuvky!**

**Nepoužívejte přídavné vodiče, může dojít k poškození.**

### 8.1 Signály upozornění

#### **E1: žádná odezva z kontrolní jednotky nebo senzoru rychlosti**

1. zkontrolujte všechny kabely a ujistěte se, že konektory jsou zapojeny – mezi jednotkou motoru a displejem.
2. Zkontrolujte, zda senzor rychlosti a magnet jsou ve správném postavení a nejsou na magnetu žádné překážky. (magnet je umístěn na předním kolečku v blízkosti řemene motoru).
3. pokud se běžecký pás pohybuje, pak zobrazení chyby E1 znamená výměnu senzoru rychlosti.
4. Pokud se pás nepohybuje, vyměňte kontrolní jednotku.

#### **E2: problémy kontrolní jednotky**

1. vyměňte kontrolní jednotku
2. Zkontrolujte spoje kabelů

#### **E3: ochrana před zvýšením rychlosti (Náhlé zvýšení rychlosti pásu).**

1. Zkontrolujte senzor rychlosti a magnet, zda jsou ve správné pozici a na magnetu nejsou žádné překážky.
2. Zkontrolujte spoje kabelů na kontrolní jednotce.
3. Vyměňte senzor rychlosti
4. Vyměňte kontrolní jednotku.

#### **E4: porucha zdvihu**

1. Vyměňte motor zdvihu.
2. Pokud problém přetrvává, vyměňte kontrolní jednotku.

#### **Bez proudu**

1. Zkontrolujte pojistky ( jsou umístěny na kontrolní jednotce pod krytem motoru vedle vypínače).
2. Zkontrolujte zásuvku ( zapněte do zásuvky jiný stroj, abyste se ujistili, že zásuvka funguje správně).
3. Zkontrolujte kabel (tuto činnost musí provést elektrikář).

## 9. CVIČEBNÍ INSTRUKCE

**UPOZORNĚNÍ:** před začátkem jakéhokoliv cvičení konzultujte váš zdravotní stav se svým lékařem. Toto je důležité hlavně pro osoby starší 45 let nebo pro osoby s existujícími zdravotními problémy.

Hodnota tepové frekvence není určena pro lékařské účely. Různé faktory, jako jsou pohyb po pásu, mohou způsobit chyby při přenosu hodnot. Hodnota tepové frekvence slouží pro srovnání tepové frekvence jednoho uživatele v čase.

Schopnost vašeho srdce a plic a jak účinně je kyslík rozváděn krví do svalů, to jsou důležité faktory vaší výkonnosti. Funkce vašich svalů je závislá na kyslíku, který dodává energii pro denní aktivity – nazývána aerobní aktivitou. Když jste fit, vaše srdce nemusí pracovat tak těžce.

Jak můžete vidět, vaše kondice se postupně cvičením zlepšuje a vy se cítíte zdravější a spokojenější.

### Zahřívací / Strečinková cvičení

Úspěšné cvičení začíná zahřívacími cvičeními a končí zklidňujícími cvičeními. Zahřívací cvičení připraví vaše tělo na následující nároky při cvičení. Díky zklidňujícím cvičením se vyhnete svalovým problémům. Dále zde naleznete popisy cvičení pro rozehrátí a zklidnění. Mějte, prosím, na paměti následující body:

- Opatrně rozehrňte každou svalovou skupinu, cvičení budou trvat 5 až 10 minut. Cvičení jsou prováděna správně, jestliže cítíte příjemný tah v odpovídajících svalech.
- Rychlost nehraje žádnou roli během protahovacích cvičení. Je nutné se vyvarovat rychlým a trhavým pohybům.

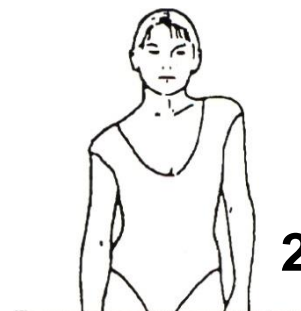
#### **PROTAŽENÍ KRKU**

Ukloňte hlavu doprava až ucítíte v krku tlak. Pomalu pokládejte hlavu dolů k hrudníku v polokruhu a poté vytočte hlavu doleva. Znovu ucítíte příjemný tah v krku. Individuálně můžete toto cvičení několikrát opakovat.



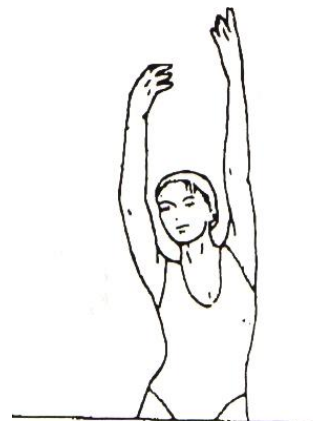
#### **CVIČENÍ OBLASTI RAMEN**

Zvedejte střídavě levé a pravé rameno nebo obě ramena najednou. pravé rameno alebo obe ramená naraz.



**PROTAŽENÍ PAŽÍ**

Protahuje levou a pravou paži střídavě směrem nahoru ke stropu. Ucítíte tlak na pravé a levé straně. Toto cvičení několikrát opakujte.



3

**PROTAŽENÍ STEHNA**

Opřete se jednou rukou o stěnu, poté přitáhněte pravou nebo levou nohu dozadu, co nejbližší hýždím. Ucítíte příjemný tah v předním stehnu. Vydržte v této pozici pokud možno 30 sekund a opakujte toto cvičení dvakrát na každou nohu.



4

**VNITŘÍ PROTAŽENÍ STEHNA**

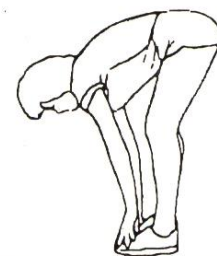
Posadte se na zem, kolena směřují k zemi. Přitáhněte chodidla co nejbližší k tříslům. Nyní opatrně tlačte kolena k zemi. Vydržte v této pozici pokud možno 30-40 sekund.



5

**DOTEK PRSTŮ NA NOZE**

Pomalou ohněte trup k zemi a snažte se dotknout rukama svých chodidel. Ohněte se co nejnižší to jde. Vydržte v této pozici pokud možno 20-30 sekund.



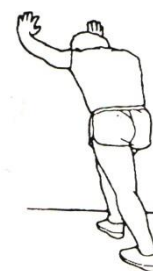
6

**CVIČENÍ NA KOLENA**

Posadte se na zem a natáhněte pravou nohu. Ohněte levou nohu a umístěte chodidlo na stehno pravé nohy. Nyní se pokuste pravou paží dosáhnout na pravé chodidlo. Vydržte v této pozici pokud možno 30-40 sekund.



8



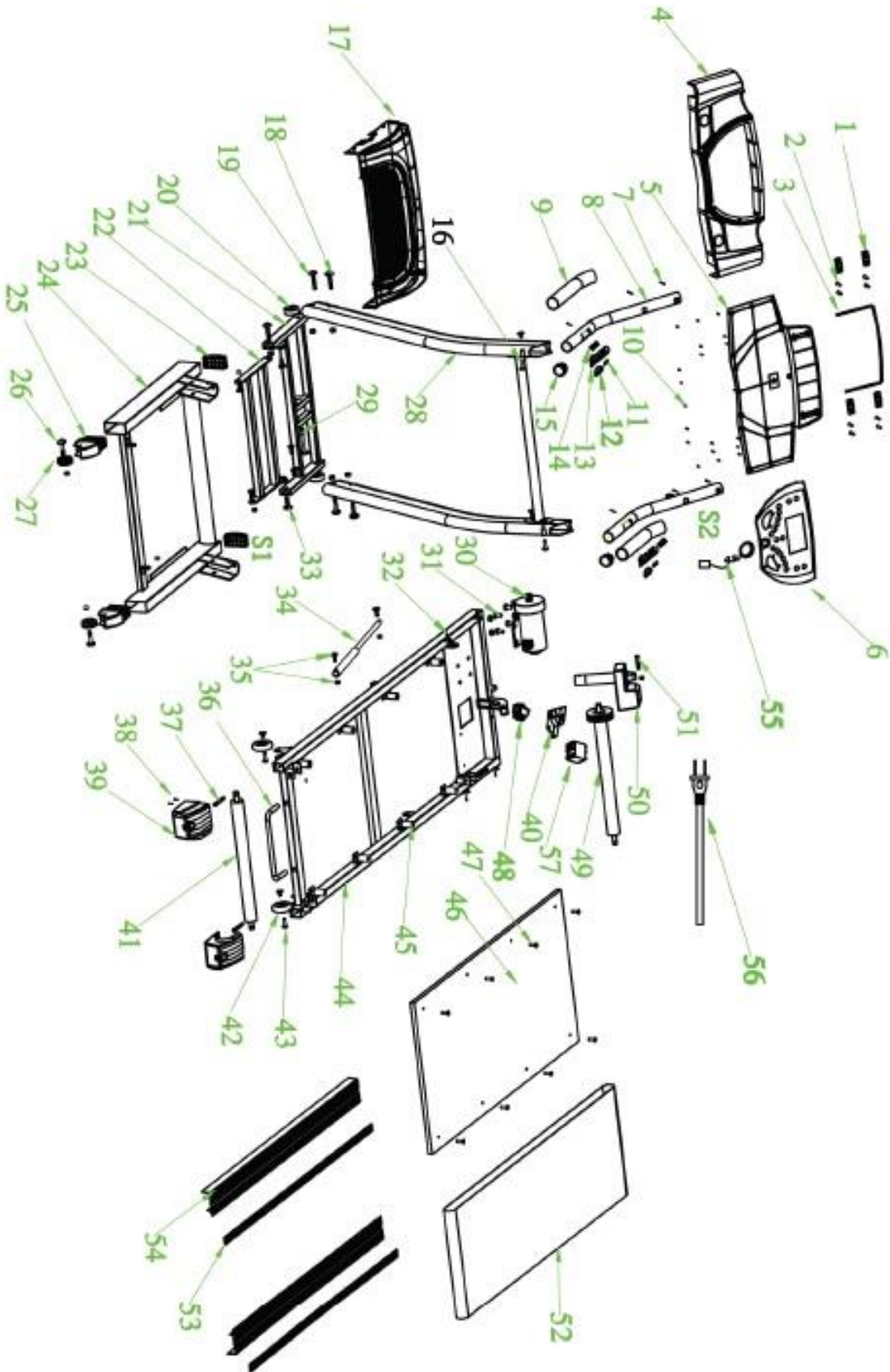
7

**PROTAŽENÍ LÝTKA/ACHILLOVY PATY**

Opřete se oběma rukama o zeď a přeneste na ni všechnu váhu těla. Poté vysuňte levou nohu dozadu a střídejte ji s pravou nohou. Tímto protahujete zadní část nohy. Vydržte v pozici pokud možno 30-40 sekund.



# 10. Celkový náčrt



# 11. Seznam částí

| Seznam částí |                     |          |      |                       |          |
|--------------|---------------------|----------|------|-----------------------|----------|
| č.           | popis               | množství | č.   | popis                 | množství |
| 1            | průchodka           | 4        | 31   | M10 šroub a matice    | 4        |
| 2            | šroub               | 8        | 32   | šroub                 | 5        |
| 3            | krytka              | 1        | 33   | M8 šroub a matice     | 2        |
| 4            | uložení computeru   | 1        | 34   | hydr. Válec           | 1        |
| 5            | zadní krytka        | 1        | 35   | M8 šroub a matice     | 4        |
| 6            | držák computeru     | 1        | 36   | krytka                | 1        |
| 7            | šroub               | 4        | 37   | M8 šroub              | 3        |
| 8            | horní madlo         | 2        | 38   | šroub                 | 2        |
| 9            | pěnový grip         | 2        | 39   | krytka                | 2        |
| 10           | šroub               | 2        | 40   | IC destička           | 1        |
| 11           | seřizovací knoflík  | 4        | 41   | válec zadní           | 1        |
| 12           | senzor pulsu        | 2        | 42   | transportní kolečko   | 2        |
| 13           | krytka madla        | 2        | 43   | M6 šroub s průchodkou | 2        |
| 14           | kabel pulsu         | 2        | 44   | rám pásu              | 1        |
| 15           | krytka              | 2        | 45   | vodící válec          | 8        |
| 16           | šroub, průchodka    | 2        | 46   | vodící deska          | 1        |
| 17           | uložení motoru      | 1        | 47   | hexa šroub            | 8        |
| 18           | M8 šroub a matice   | 2        | 48   | přepínací knoflík     | 1        |
| 19           | M10 šroub a matice  | 2        | 49   | válec přední          | 1        |
| 20           | válec náklonu       | 2        | 50   | motor zdvihu          | 1        |
| 21           | rám náklonu 1       | 1        | 51   | M8 šroub a matice     | 1        |
| 22           | rám náklonu 2       | 1        | 52   | pás                   | 1        |
| 23           | krytka              | 2        | 53   | boční válec           | 2        |
| 24           | rám                 | 1        | 54   | boční válec           | 2        |
| 25           | krytka              | 2        | 55   | bezpečn. klíč         | 1        |
| 26           | M8 šroub a matice   | 1        | 56   | kábl                  | 1        |
| 27           | transportní kolečko | 2        | 57   | síťový adaptér        | 1        |
| 28           | přední rám          | 1        | S1   | M8 šroub              | 4        |
| 29           | M10 šroub a matice  | 1        | S2   | M8 šroub              | 2        |
| 30           | motor               | 1        | S2-2 | M8 matice             | 2        |
|              |                     |          | S3   | audio kabel           | 1        |

## Prodloužená záruka

# Prodávající poskytuje na tento výrobek prvnímu majiteli záruku 5 let ode dne prodeje.

### Záruka se nevztahuje na závady vzniklé:

1. zaviněním uživatele tj. poškození výrobku nesprávnou montáží, neodbornou reparací, užíváním v nesouladu se záručním listem např. nedostatečným zasunutím sedlové tyče do rámu, nedostatečným utáhnutím pedálů v klikách a klik ke středové ose
2. nesprávnou nebo zanedbanou údržbou
3. mechanickým poškozením
4. opotřebením dílů při běžném používání (např. gumové a plastové části, pohyblivé mechanismy jako ložiska klínový řemen, opotřebení tlačítek na computeru)
5. neodvratnou událostí a živelnou pohromou
6. neodbornými zásahy
7. nesprávným zacházením, či nevhodným umístěním, vlivem nízké nebo vysoké teploty, působením vody, neúměrným tlakem a nárazy, úmyslně pozměněným designem, tvarem nebo rozměry

### Upozornění:

1. cvičení doprovázené zvukovými efekty a občasným vrzáním není závada bránící řádnému užívání stroje a tudíž nemůže být předmětem reklamace. Tento jev lze odstranit běžnou údržbou.
2. doba životnosti ložisek, klínového řemene a dalších pohyblivých částí může být kratší než je doba záruky
3. v době záruky budou odstraněny veškeré poruchy výrobku způsobené výrobní závadou nebo vadným materiálem výrobku tak, aby věc mohla být řádně užívána
4. reklamace se uplatňuje zásadně písemně s přesným označením typu zboží, popisem závady a potvrzeným dokladem o zakoupení



### OCHRANA ŽIVOTNÍHO PROSTŘEDÍ - informace k likvidaci elektrických a elektronických zařízení.

Po uplynutí doby životnosti přístroje nebo v okamžiku, kdy by oprava byla neekonomická, přístroj nevhazujte do domovního odpadu. Za účelem správné likvidace výrobku jej odevzdejte na určených sběrných místech, kde budou přijata zdarma.

Správnou likvidací pomůžete zachovat cenné přírodní zdroje a napomáháte prevenci potenciálních negativních dopadů na

životní prostředí a lidské zdraví, což by mohly být důsledky nesprávné likvidace odpadů. Další podrobnosti si vyžádejte od místního úřadu nebo nejbližšího sběrného místa. Při nesprávné likvidaci tohoto druhu odpadu mohou být v souladu s národního předpisy uděleny pokuty.

### Copyright - autorská práva

Společnost MASTER SPORT s.r.o. si vyhrazuje veškerá autorská práva k obsahu tohoto návodu k použití. Autorské právo zakazuje reprodukci částí tohoto návodu nebo jako celku třetí stranou bez výslovného souhlasu společnosti MASTER SPORT s.r.o.. Společnost MASTER SPORT s.r.o. pro použití informací, obsažených v tomto návodu k použití nepřebírá žádnou odpovědnost za jakýkoli patent.

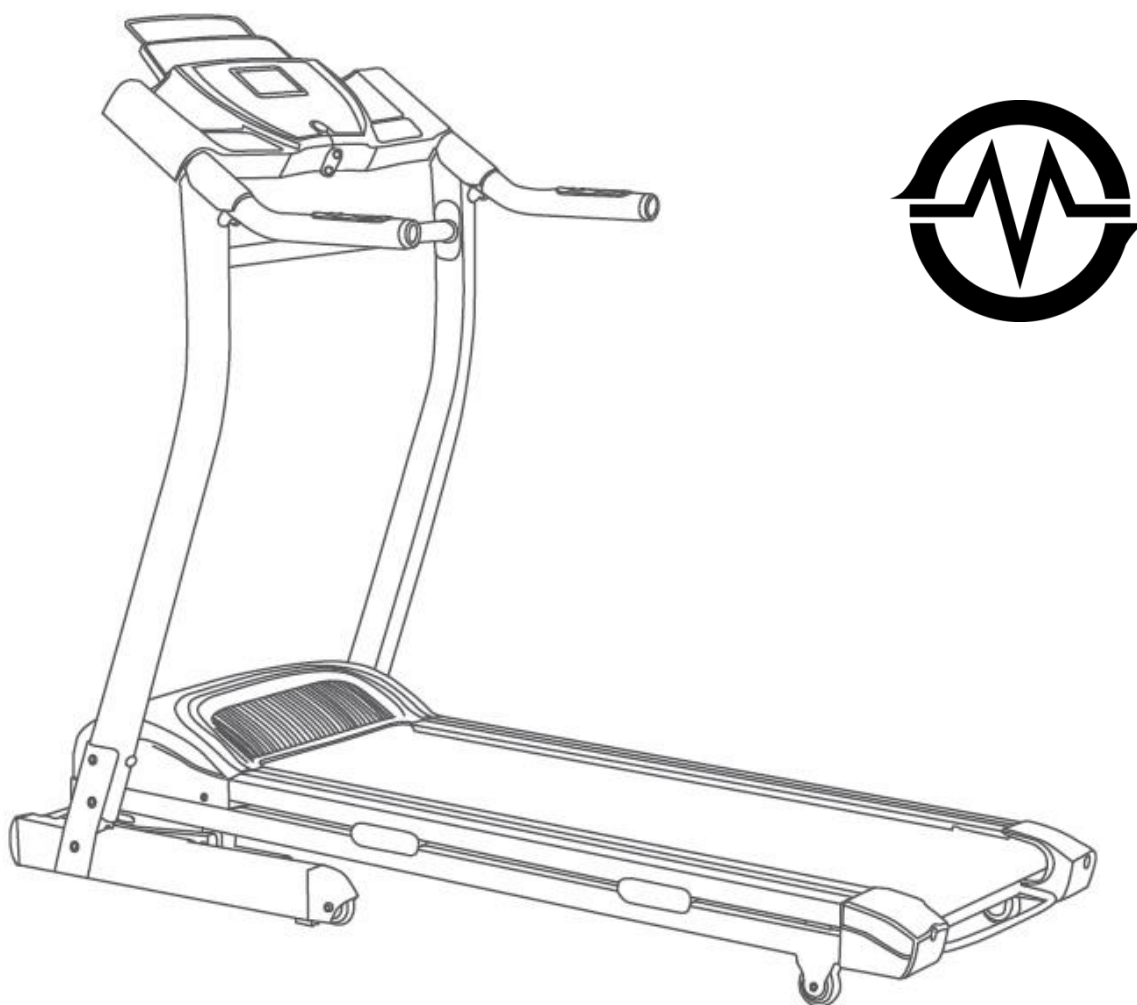


MASTER SPORT s.r.o.  
 Provozní 5560/1b  
 722 00 Ostrava – Třebovice  
**Czech Republic**  
**reklamace@nejlevnejsisport.cz**  
**www.nejlevnejsisport.cz**



# MOTOROVÝ BEŽECKÝ PÁS

## MASTER<sup>®</sup> F-14



### UŽIVATEĽSKÝ MANUÁL



**NEJLEVNEJSI  
SPORT.CZ**



**NAJLACNEJSI  
SPORT.SK**



**NAJTANSZY  
SPORT.PL**



Tento výrobok má vysoký odber el. prúdu, nezapájajte ho preto do rovnakej zásuvky ako ostatné domáce spotrebiče s väčším odberom, ako je napríklad klimatizácia atď.  
Uistite sa, že istič je na 10 A a používajte zásuvku iba pre tento stroj!

**Upozornenie** – Prečítajte si celý návod pred použitím pásu.

Pre predĺženie životnosti pásu je treba vykonávať pravidelnú údržbu. Nevykonávanie pravidelnej údržby môže znížiť záruku.

## 1. Dôležité bezpečnostné upozornenie

**Nebezpečie** – aby ste zamedzili možnosti vzniku el. šoku, vždy odpojte stroj zo zásuvky po cvičení, pri čistení alebo pri vykonávaní údržby.

POUŽÍVAJTE IBA DANÝ KÁBEL EL. NAPÄTIA. NEPOUŽÍVAJTE NESPRÁVNE ADAPTÉRY ALEBO INAK UPRAVOVANÉ KÁBLE.

- Umiestnite pás na rovnú a pevnú podlahu, zapojte do zásuvky s napätím 220-240 V (50/60Hz), s uzemnením.
- Nepokladajte pás na koberec s vysokým chlpm. Môže dôjsť k poškodeniu ako koberca tak stroja.
- Za strojom musí byť voľný minimálne 1 meter.
- Pri použití dajte pás na rovnú a pevnú podlahu.
- Nikdy nenechávajte deti na alebo v blízkosti pásu.
- Uistite sa, že keď bežíte, máte zapnutý bezpečnostný kľúč na odev. Je to pre vašu bezpečnosť, pokiaľ by ste spadli alebo sa dostali moc dozadu na pás. Pri odopnutí bezp. kľúča pás zastaví.
- Udržujte ruky v bezpečnej vzdialenosti od pohyblivých častí.
- Nikdy necvičte na stroji, pokiaľ má poškodený kábel či konektor.
- Nenechávajte kábel pri horúcich plochách.
- Nepoužívajte stroj, pokiaľ boli použité aerosólové spreje alebo pokiaľ je v miestnosti nedostatok kyslíku. Iskry z motoru môžu zapáliť vysoko horľavé produkty.
- Nikdy nekvapkajte alebo nekladajte žiadne predmety do otvorených častí.
- Pás je vhodný iba na domáce použitie, nie je určený pre dlhotrvajúce používanie.

- Pre odpojenie pásu – vypnite všetky kontrolky do OFF pozície, odstráňte bezpečnostný kľúč a potom vytiahnite kábel zo zásuvky.
- Senzory tepovej frekvencie nie sú určené pre lekárske účely. Rôzne faktory, vrátane pohybu užívateľov môžu spôsobiť nepresnosti v meraní tepovej frekvencie. Senzory tepovej frekvencie sú určené iba pre cvičebné účely pre určené vývoje tepovej frekvencie pri cvičení.
- Pri nastupovaní a vystupovaní z pásu používajte bočné stupy, je to pre vašu bezpečnosť.
- Používajte športovú obuv s pevnou pätou. Doporučujeme používať bežeckú obuv. Topánky s vysokým podpätkom, látkové topánky, sandále či bosé nohy nie sú vhodné pri používaní pásu.
- Prevádzková teplota: 5 – 40 °C.

Po použití vytiahnite bezpečnostný kľúč.

## 1.1 DÔLEŽITÉ ELEKTRICKÉ INFORMÁCIE

### POZOR!

- NIKDY nepoužívajte neuzemnenú zásuvku el. napätia pre tento stroj. Dajte zástrčku preč od pohyblivých častí pásu, vrátane zdvíhacieho mechanizmu a transportných koliesok.
- NIKDY neodstraňujte žiadny kryt bez predchádzajúceho vypnutia zo zásuvky el. napätia.
- NIKDY nevystavujte pás dažďu či vlhku. Tento stroj nie je určený pre vonkajšie použitie, nedávajte ho do blízkosti bazénu či iného prostredia s vysokou vlhkosťou.

## 1.2 DÔLEŽITÉ PREVÁDZKOVÉ INFORMÁCIE

- Pred použitím stroja si najskôr prečítajte tento návod na použitie.
- Zmeny v rýchlosti či zdvihu nemôžu prebiehať okamžite. Nastavte si vašu požadovanú rýchlosť na počítači. Computer bude meniť rýchlosť postupne.
- Buďte opatrný, pokiaľ pri behaní na páse robíte aj iné činnosti, ako je napr. sledovanie televízie, čítanie apod. môže to spôsobiť stratu rovnováhy a následné zranenie.
- Aby ste zamedzili strate rovnováhy NIKDY nenastupujte či nevystupujte z pásu, keď je v pohybe. Pás začína na veľmi nízkej rýchlosti. To umožní jednoduchý nástup na pás.
- Vždy sa držte rukovätí, keď manipulujete s počítačom.
- Tento stroj je dodávaný s bezpečnostným kľúčom. Vytiahnutý bezpečnostný kľúč ihneď zastaví pás, automaticky sa vypne. Pre návrat opäť pripevnite bezpečnostný kľúč.
- Netlačte nadmerným tlakom na tlačidlá na počítači. Stačí malý tlak.

**Rýchlosť pásu je od 1.0-12km/hod.**

## 2. Hlavné technické informácie

Hlavný účel: cvičenie, udržanie kondície

Tento stroj je určený iba pre domáce použitie

Nepretržitý čas behu: < 2 hodiny, nesmie byť menej ako 1 hodina medzi dvomi bežeckými časmi

Ako náhle je pás v chode 1 mesiac alebo 40 hodín, doplňte prosím 20 ml silikónového oleja na dosku pod pás.

Funkcie: rýchlosť, čas, vzdialenosť, tepová frekvencia, kalórie

Displej: LED

Příkon motoru:  $\leq 1500W$

Motor: 2.0hp

Prevádzková teplota: 5-40 °C

Rýchlosť: 1 ~ 12km/h

Bežecská plocha: 400\*1200mm

Hmotnosť: 65 kg

Čas: 0:00-99:59 (minúty : sekundy)

Vzdialenosť: 0.00~9.99 km

Kalórie: 0.00~999 kalórii

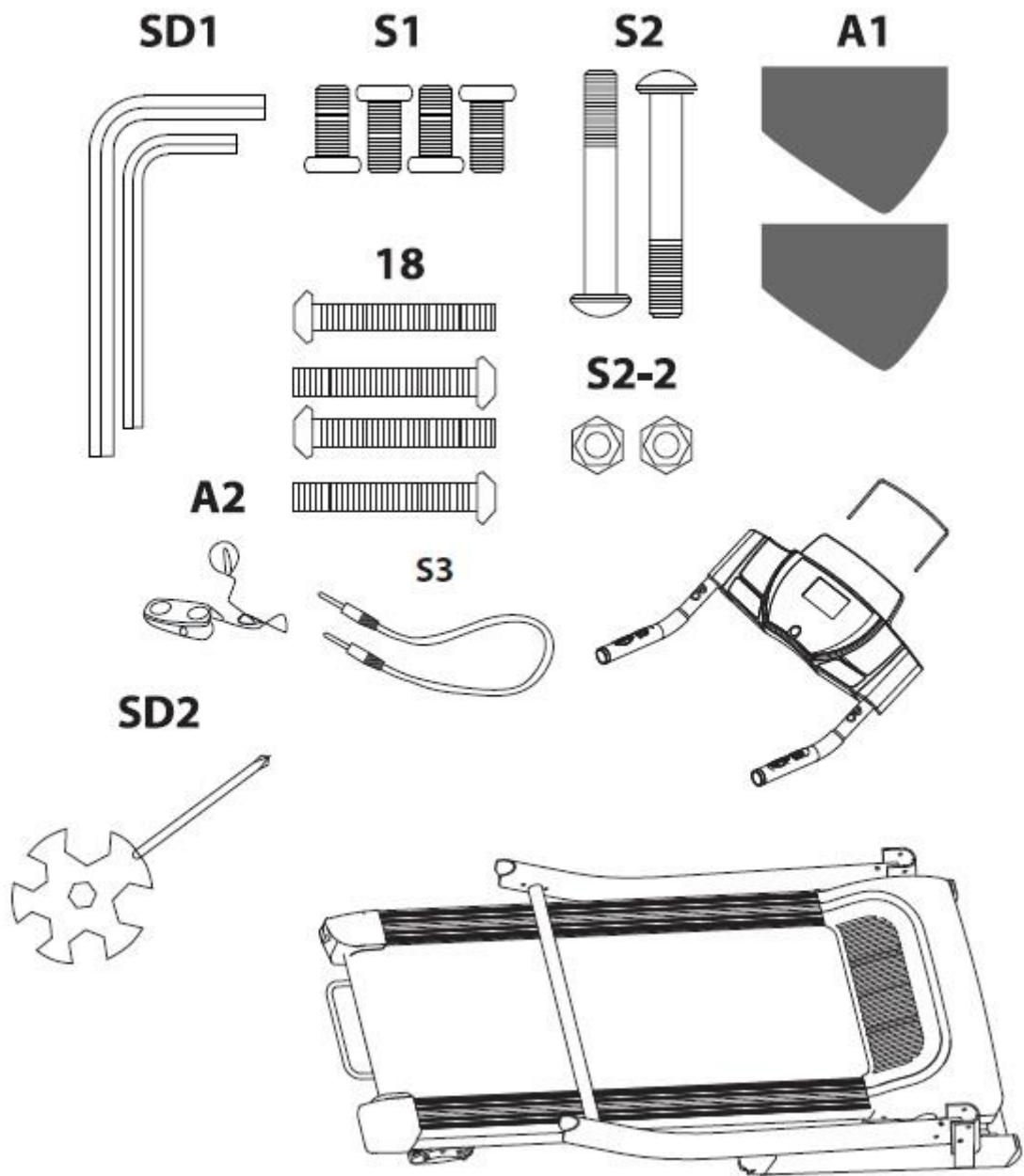
Rozmery: 1650\*700\*1350mm

Nosnosť: 110 kg

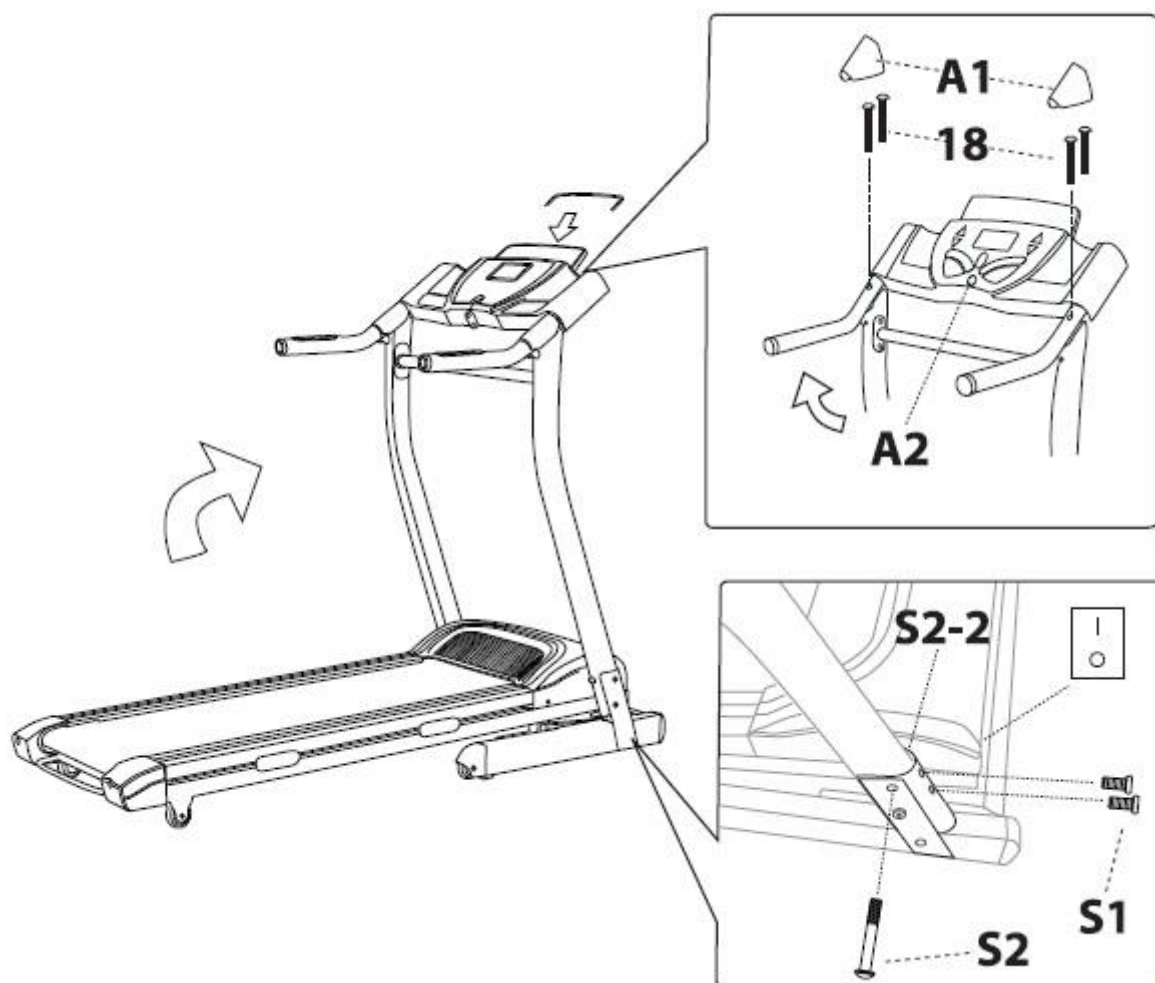




### 3. Obsah balenia



## 4. Montáž



## 5. Zloženie a rozloženie pásu

### 5.1 Zloženie

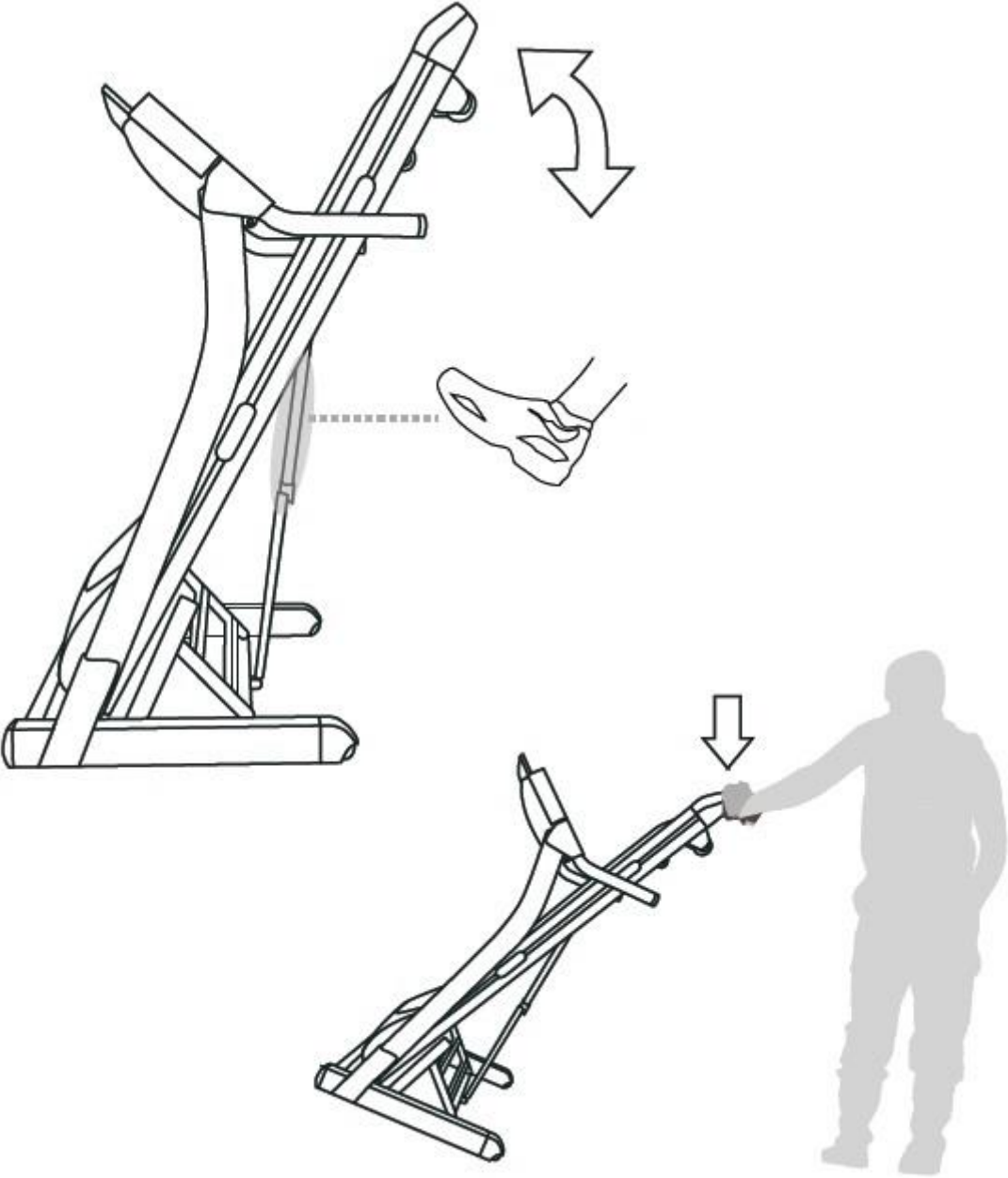
Najskôr, zdvihnite zadnú časť pásu rukami, pokiaľ nezačujete ľahký zvuk, ktorý znamená, že skladací systém je zamknutý. Bežecká plocha nemôže byť teraz otočená do opačného smeru.

### 5.2 Rozloženie

Dajte pás na širokú plochu, kde chcete behať. Nohou uvoľnite zaistovacia západku a sklopte pás do pracovnej polohy.

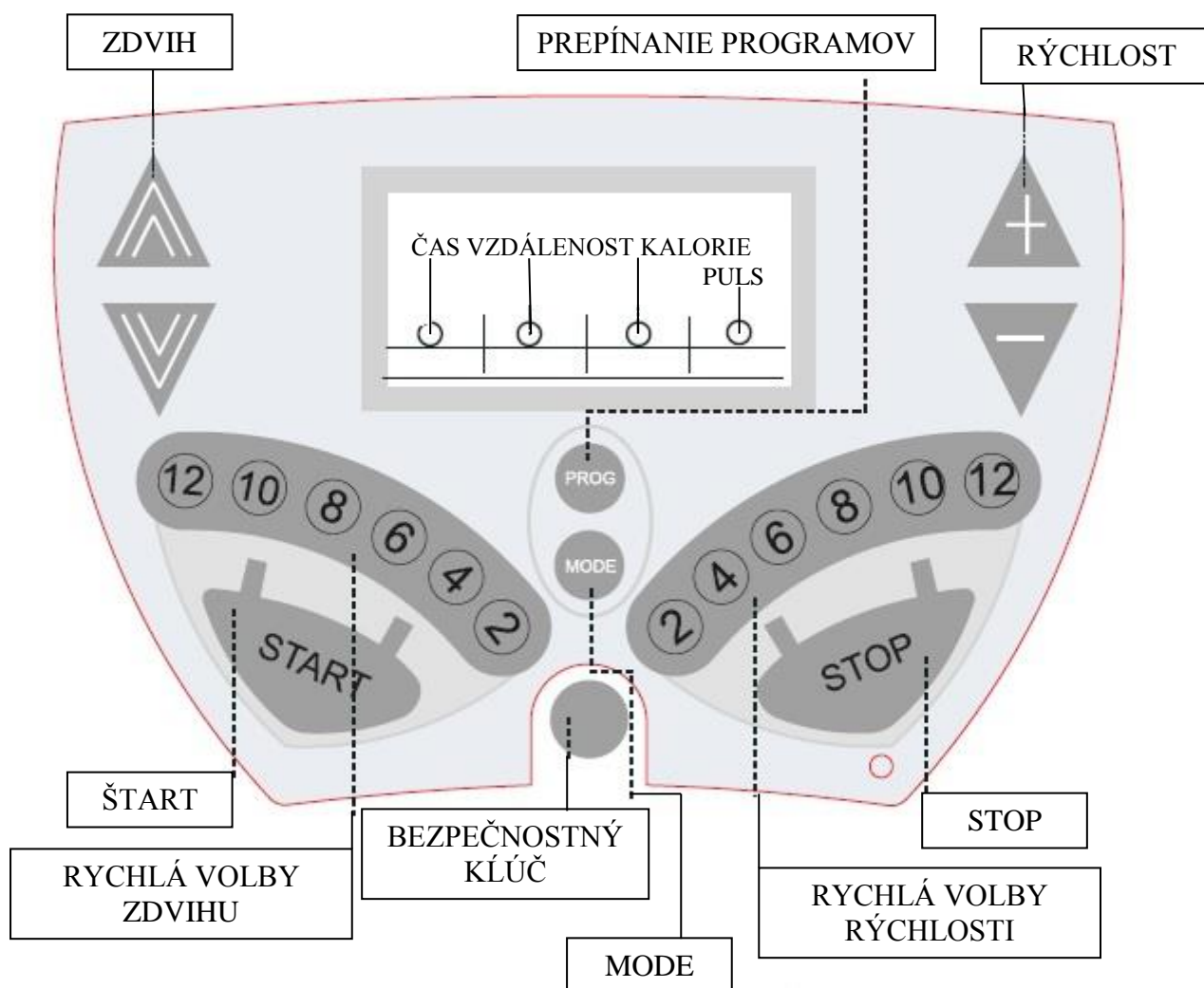
### 5.3 Preprava

Opatrne nahnite pás na zadnú časť s kolieskami, uchopte obidve strany a posunujte pás.



## 6. PREVÁDZKOVÉ POKYNY

### 6.2 TLAČIDLÁ COMPUTRA



#### BEZPEČNOSTNÝ KLÚČ

V urgentných prípadoch potiahnite za kľúč, stroj sa ihneď zastaví.

**DÔLEŽITÉ: pás nefunguje, pokiaľ nie je bezpečnostný kľúč na mieste.**

Pred zapnutím pásu, pripevnite magnetický kľúč na panel displeja a klip si pripevnite na oblečenie – v oblasti pásu. Pokiaľ je bezp. kľúč vytrhnutý, automaticky sa zastaví. Keď pás nepoužívate, bezpečnostný kľúč vytiahnite. Skladujte bezp. kľúč na bezpečnom mieste – mimo dosah detí.

**Tlačidlo START a STOP**

Stlačte tlačidlo START / STOP pre rozbehnutí / zastavenie pásu.

**Tlačidlo MODE**

V prípravnej fáze stlačte toto tlačidlo pre výber programu.

**Tlačidlo UP**

Pri nastavovaní hodnôt bude pomocou tohto tlačidla hodnota zvýšená.

**Tlačidlo DOWN**

Pri nastavovaní hodnôt bude pomocou tohto tlačidla hodnota znížená.

**Okno TIME (čas)**

Ukazuje ubehnutý čas od 00:00 do 99:00 s krokom 1 minúta.

**Okno SPEED (rychlost)**

Ukazuje aktuálnu rýchlosť v rozmedzí od 1 – 12 km/h.

**Okno DISTANCE (vzdálenost)**

Ukazuje ubehnutú vzdialenosť

**Okno CALORIES (kalorie)**

Ukazuje kalórie.

**Okno PULSE (puls)**

Ukazuje aktuálnu tepovú frekvenciu.

**6.2 Začátek cvičení**

Stroj zapnete zapojením do zásuvky a zapnutím vypínača, ktorý je umiestnený spredu pásu pod motorom. Uistite sa, že ste si pripli na odev bezpečnostný kľúč. Pokiaľ kľúč nebude pripnutý, pás sa nerozbehne. Ako náhle je pás zapnutý, všetky okná na displeji sa na krátky čas rozsvietia.

### 6.3 Operace pro rychlý start

1. Stlačte tlačidlo START/STOP pre obnovenie displeja (pokiaľ už nie je zapnutý). Upozornenie: Pripevnením bezpečnostného kľúča computer tiež aktivujete.
2. Stlačte tlačidlo START/STOP pre začiatok cvičenia, pohyb začne na hodnote rýchlosti 1.0 km/hod, potom nastavte požadovanú rýchlosť pomocou tlačidiel + alebo -. Môžete tiež zmeniť rýchlosť pomocou rýchlotlačidiel rýchlosti (3, 6, 9 a 12). Môžete tiež nastavovať rýchlosť pomocou tlačidiel na rukovätiach.
3. Pre spomalenie pásu, stlačte a držte tlačidlo „-“, „-“. Môžete tiež použiť rýchlotlačidlá rýchlosti 3,6,9,12.
4. Pri behu stlačením tlačidla START/STOP, bude pás postupne spomaľovať, pokiaľ bežíte rýchlosťou vyššou ako 3,5 km/hod, pokiaľ pod 3,5 km/hod, pás zastaví ihneď.
5. Pri behu – pokiaľ stlačíte tlačidlo CLEAR všetky hodnoty okrem rýchlosti sa vymažú na nulu a dostanete sa do manuálneho nastavenia.
6. Pre zastavenie pásu opäť stlačte tlačidlo START/STOP.

### 6.4 Funkce zdvihu

- Zdvih môže byť nastavovaný kedykoľvek, keď je pás v pohybe
- Hodnota zdvihu je od 1 do 16
- Pomocou tlačidiel UP alebo DOWN dosiahnete požadované hodnoty. Môžete tiež použiť rýchlotlačidlá 3,6,9, ktorými tiež nastavujete % zdvihu.
- Môžete nastaviť zdvih tiež tlačidlami na rukovätiach.
- Na displeji sa zobrazí hodnota zdvihu v percentuálnom vyjadrení.
- Zdvih zostane v pozícii, v ktorej bol pás vypnutý.

### 6.5 Tepová frekvence v rukojetích

Tepová frekvencia je zobrazená na displeji v tepoch za minútu pri cvičení. Musíte sa držať obidvoma rukami senzorov tepovej frekvencie. Hodnota sa zobrazuje na vrchnom displeji, pokiaľ computer dostane signál z rukovätí.

### 6.6 Zobrazení kalorií

Computer načíta kalórie spálené pri cvičení.

Upozornenie: tieto hodnoty nemôžu byť použité pre lekárske účely, slúžia iba pre orientáciu a porovnanie rôznych cvičení.

## 6.7 Programové nastavenie

Tento pás ponúka 12 prednastavených programov (P1,P2, P3.....P12). Prvých 8 programov (P1 to P9) je iba pre rýchlosť, 3 ďalšie (P10 až P12) sú kombinované programy rýchlosti a zdvihu. Buďte opatrný, pokiaľ používate tieto 3 programy, sú určené pre pokročilých bežcov. Deti do 16 rokov by nemali tieto 3 programy používať.

Každý prednastavený program má maximálnu úroveň rýchlosti, ktorá je zobrazená, keď vyberiete požadované cvičenie. Rýchlosť, ktorú postupne dosiahnete je zobrazená v okne rýchlosti. Každý program má rôzne systémy zmeny rýchlosti.

## 7. ÚDRŽBA

Je treba vykonávať údržbu pre udržanie pásu v prevádzke schopnom stave. Je nutné udržiavať pás a podložku v čistote.

**UPOZORNENIE: PODLAHA MÔŽE HRAŤ HLAVNÚ ROLU VO FUNKCII A ŽIVOTNOSTI VÁŠHO PÁSU A TO JE TIEŽ PREČO DOPORUČUJEME PRAVIDELNE MAZAŤ TÚTO ČASŤ. POKIAĽ NEBUDE PÁS MAZANÝ, MÔŽE DÔJSŤ K POŠKODENIU PÁSU A NA TÚTO ZÁVADU NEMÔŽETE UPLATNIŤ REKLÁMACIU.**

**UPOZORNENIE: ODPOJTE PÁS ZO ZÁSUVKY EL. NAPÄTIA PRED ÚDRŽBOU**

**UPOZORNENIE: ZASTAVTE PÁS PRED SKLADANÍM**

### 7.1 Hlavné čistenie

- Pomocou mäkkej, vlhkej handry utrite rohy pásu a plochu medzi rohmi pásu a rámom. Vrchnú časť pásu môžete omývať vodou s jemným mydlom pomocou kefy. Toto čistenie vykonávajte raz mesačne. Nechajte pás vyschnúť pred použitím.
- Najmenej raz mesačne vysajte pod pásom pre zamedzenie vzniku nánosu prachu. Raz ročne odstráňte kryt motora a vysajte špinu na motore.

## 7.2 Hlavná starostlivosť

- Skontrolujte všetky časti pred použitím
- Pokiaľ sú akékoľvek časti poškodené, ihneď ich vymeňte.
- Nikdy nepoužívajte pás, pokiaľ je jeho časť poškodená. Ihneď kontaktujte predajcu.

DÁVAJTE POZOR, ABY STE CHRÁNILI KOBEREC A PODLAHU POD PÁSOM v prípade vytečenia.

Tento produkt je stroj, ktorý obsahuje pohyblivé časti a tie musia byť mazané – a tiež potom môžu vytečť.

## 7.3 Mazanie pásu/dosky/koliesok

Mali by ste pás namazať približne po 40 hodinách chodu. Doporučujeme mazať dosku podľa tohto postupu:

Občasné používanie (menej ako 3 hodiny týždenne) – každých 6 mesiacov

Stredné používanie (3-5 hodín týždenne) – každé 3 mesiace

Časté používanie (viac ako 5 hodín týždenne) – každých 6-8 týždňov.

Postup mazania:

1. použite mäkkú, suchú handru pre utrenie plochy medzi pásom a doskou.
2. Roztiahnite olej na vnútornú plochu pásu a dosky rovnomerne (uistite sa, že stroj je vypnutý a vytiahnutý zo zásuvky).
3. Pravidelne namažte predné a zadné kolieska pre udržanie vo výkone.

Pokiaľ pás, dosku a kolieska udržíte v čistote, môžete očakávať, že ďalšie mazanie bude treba vykonať po 1200 hodinách.

## 7.4 Ako skontrolovať, že bežecká plocha je správne namazaná?

1. Odpojte pás zo zásuvky el. napätia.
2. Zložte pás do skladovacej pozície.
3. Siahnite na zadnú plochu bežeckej plochy.

Pokiaľ je plocha hladká, keď sa jej dotknete, potom ju nie je treba mazať.

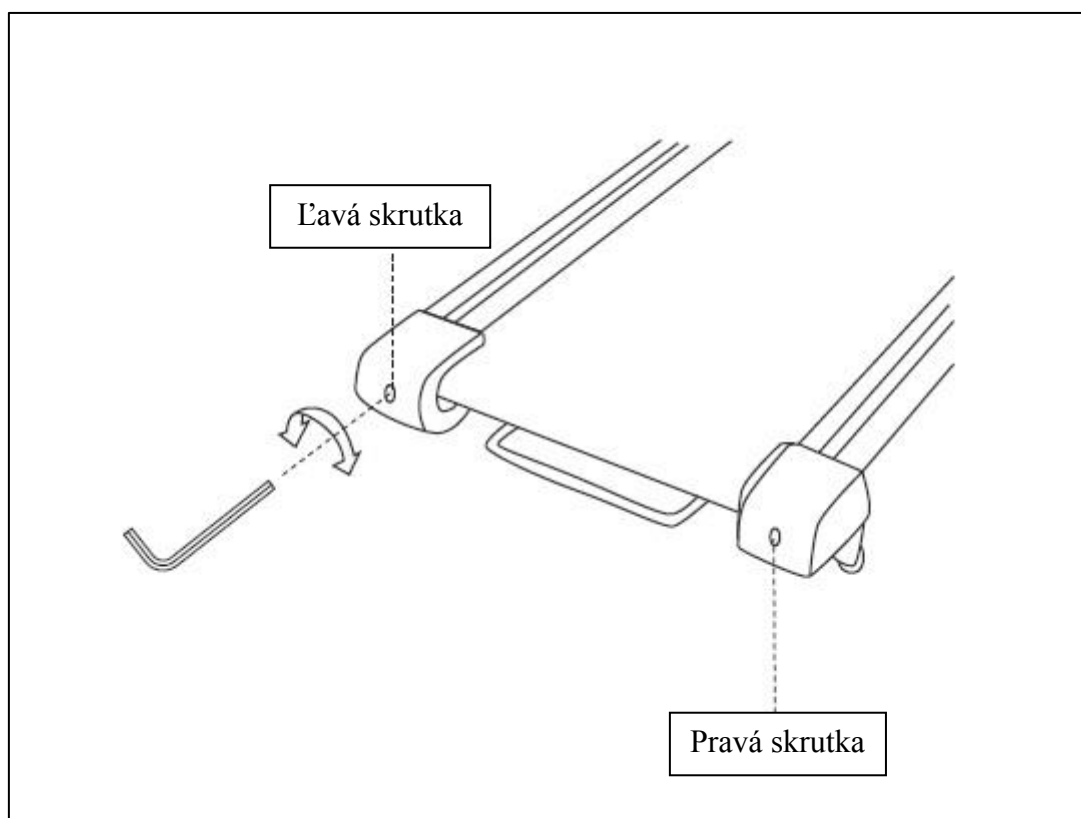
Pokiaľ je plocha suchá na dotyk, použite silikónový olej pre namazanie

**Doporučujeme použiť silikónový olej v spreji.**



## 7.5 Nastavenie pásu

Nastavenie napnutia pásu je veľmi dôležité pre bežca, aby bola zaistená hladká, stabilná bežecká plocha. Nastavenie sa musí robiť z pravého a ľavého zadného kolieska, pomocou imbusového kľúča, ktorý je súčasťou balenia. Nastavovacia skrutka je umiestnená na konci nožných stupov ako je ukázané na obrázku nižšie:



**Upozornenie: Nastavenie sa vykonáva cez malý držiak na krytkách.**

Dotiahnite zadné koliesko iba pre prevenciu prekláznutia na prednom koliesku. Otočte oboma – pravou i ľavou skrutkou v smere hodinových ručičiek a skontrolujte správne napnutie pásu.

**NEPREŤAŽUJTE HO** – preťaženie môže spôsobiť poškodenie pásu a následné poškodenie ložísk.

## 7.6 Nastavenie pásu do stredu

Tento pás je vyrobený tak, aby bežecký pás bol v strede. Je normálne pre niektoré pásy, že utekajú do jednej strany, pokiaľ pás beží bez bežca. Po niekoľko minútach použitia, pás musí mať tendenciu ísť do stredu. Pokiaľ behom použitia, sa pás stále pohybuje do strany, je treba ho nastaviť. Nasledujte tento postup:

- ▲ Najskôr nastavte rýchlosť na najnižšiu úroveň
- ▲ Potom skontrolujte, do ktorej strany pás ubieha

Pokiaľ pás ubieha doprava, dotiahnite pravú skrutku a uvoľnite ľavú skrutku pomocou 6 mm imbusového kľúča, dokiaľ nebude pás v centre. Pokiaľ pás ubieha doľava, dotiahnite ľavú skrutku a povoľte pravú skrutku pomocou 6mm imbusového kľúča, dokiaľ nie je pás v strede. Pokiaľ pás nastavujete imbusovým kľúčom, je dôležité, aby ste nastavovali v intervale polovice otočenia. Preťaženie pásu môže spôsobiť poškodenie.

## 8. PROBLÉMY

Tento pás je vyrobený tak, aby nehrozilo nebezpečie úrazu el. prúdom. Stroj sa automaticky vypne, pokiaľ by malo dôjsť k poškodeniu. Pokiaľ pás nepracuje správne, jednoducho ho vypnite a počkajte 1 minútu, potom ho znovu zapnite. Pokiaľ ani potom nepracuje správne, vykonajte kontrolu – vid' bod 4.3 pre určenie poruchy.

**Pred akoukoľvek opravou nezabudnite pás odpojiť od zásuvky!**

**Nepoužívajte prídavné vodiče, môže dôjsť k poškodeniu.**

### 8.1 Signály upozornenia

#### **E1: žiadna odozva z kontrolnej jednotky alebo senzoru rýchlosti**

1. Skontrolujte všetky káble a uistite sa, že konektory sú zapojené – medzi jednotkou motora a displejom.
2. Skontrolujte, či senzor rýchlosti a magnet sú v správnom postavení a nie sú na magnetoch žiadne prekážky. (magnet je umiestnený na prednom koliesku v blízkosti remeňa motoru).
3. Pokiaľ sa bežecký pás pohybuje, potom zobrazenie chyby E1 znamená výmenu senzore rýchlosti.
4. Pokiaľ sa pás nepohybuje, vymeňte kontrolnú jednotku.

#### **E2: problémy kontrolnej jednotky**

1. Vymeňte kontrolnú jednotku
2. Skontrolujte spoje káblov

#### **E3: ochrana pred zvýšením rýchlosti (náhle zvýšenie rýchlosti pásu).**

1. Skontrolujte senzor rýchlosti a magnet, či sú v správnej pozícii a na magnetoch nie ma zabrudzeń.
2. Skontrolujte spoje káblov na kontrolnej jednotke.
3. Vymeňte senzor rýchlosti
4. Vymeňte kontrolnú jednotku.

#### **E4: porucha zdvihu**

1. Vymeňte motor zdvihu.
2. Pokiaľ problém pretrváva, vymeňte kontrolnú jednotku.

#### **Bez prúdu**

1. Skontrolujte poistky ( sú umiestnené na kontrolnej jednotke pod krytom motora vedľa vypínača).
2. Skontrolujte zásuvku ( zapnite do zásuvky iný stroj, aby ste sa uistili, že zásuvka funguje správne).
3. Skontrolujte kábel (túto činnosť musí urobiť elektrikár).

## 9. CVIČEBNÉ INŠTRUKCIE

**UPOZORNENIE:** pred začiatkom akéhokoľvek cvičenia konzultujte váš zdravotný stav so svojim lekárom. Toto je dôležité hlavne pre osoby staršie ako 45 rokov alebo pre osoby s existujúcimi zdravotnými problémami.

Hodnota tepovej frekvencie nie je určená pre lekárske účely. Rôzne faktory, ako sú pohyb po páse, môžu spôsobiť chyby pri prenose hodnôt. Hodnota tepovej frekvencie slúži pre porovnanie tepovej frekvencie jedného užívateľa v čase.

Schopnosť vášho srdca a pľúc a ako účinne je kyslík rozvádzaný krvou do svalov, to sú dôležité faktory vašej výkonnosti. Funkcie vašich svalov je závislá na kyslíku, ktorý dodáva energiu pre denné aktivity – nazývaná aerobnou aktivitou. Keď ste fit, vaše srdce nemusí pracovať tak ťažko.

Ako môžete vidieť, vaša kondícia sa postupne cvičením zlepšuje a vy sa cítite zdravší a spokojnejší.

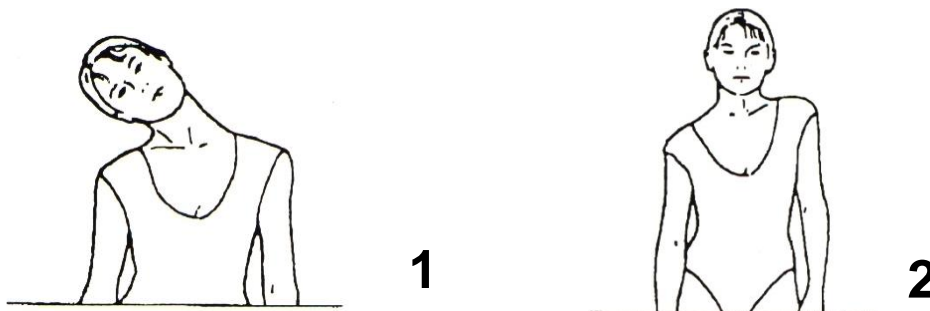
### Zahrievacie / Strečingové cvičenia

Úspešné cvičenie začína zahrievacími cvičeniami a končí ukludňujúcimi cvičeniami. Zahrievacie cvičenie pripraví vaše telo na nasledujúce nároky pri cvičení. Vďaka ukludňujúcim cvičeniam sa vyhnete svalovým problémom. Ďalej tu nájdete popisy cvičení pre rozohriatie a ukludnenie. Majte prosím na pamäti nasledujúce body:

- Opatrne rozohrejte každú svalovú skupinu, cvičenia budú trvať 5 až 10 minút. Cvičenia sú správne, ak cítite príjemný ťah v odpovedajúcich svalov.
- Rýchlosť nehrá žiadnu úlohu počas cvikov preťahovania. Je nutné sa vyvarovať rýchlym a trhavým pohybom.

#### **PREŤAHOVANIE KRKU**

Ukloňte hlavu doprava až ucítite v krku tlak. Pomaly pokladajte hlavu dole k hrudníku v polkruhu a potom vytočte hlavu doľava. Znovu ucítite príjemný ťah v krku. Individuálne môžete toto cvičenie niekoľkokrát opakovať.

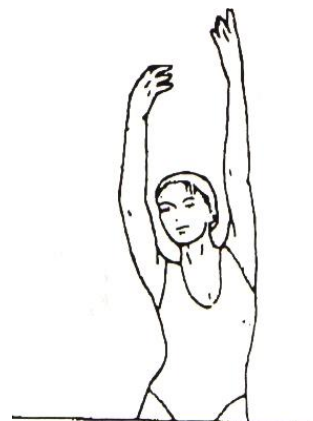


**CVIČENIE OBLASTI RAMIEN**

Zdvíhajte striedavo ľavé a pravé rameno alebo obe ramená naraz.

**PREŤAHOVANIE PAŽÍ**

Preťahujete ľavú a pravú pažu striedavo smerom hore k stropu. Ucítite tlak na pravej a ľavej strane. Toto cvičenie niekoľkokrát opakujte.



3

**PREŤAHOVANIE STEHNA**

Oprite sa jednou rukou o stenu, potom pritiahnite pravú alebo ľavú nohu dozadu, čo najbližšie k zadnej časti stehien. Ucítite príjemný ťah v prednom stehne. Vydržte v tejto pozícii pokiaľ možno 30 sekúnd a opakujte toto cvičenie dvakrát na každú nohu.



4

**VNÚTORNÉ PREŤAHOVANIE STEHNA**

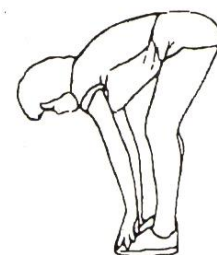
Posaďte sa na zem, kolená smerujú k zemi. Pritiahnite chodidlá čo najbližšie k stehnám. Teraz opatrne tlačte kolená k zemi. Vydržte v tejto pozícii pokiaľ možno 30-40 sekúnd.



5

**DOTYK PRSTOV NA NOHE**

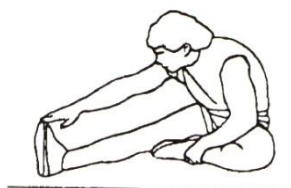
Pomaly ohnite trup k zemi a snažte sa dotknúť rukami svojich chodidiel. Ohnite sa čo najnižšie, ako to ide. Vydržte v tejto pozícii pokiaľ možno 20-30 sekúnd.

**CVIČENIA NA KOLENÁ**

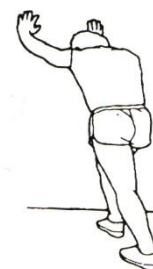
Posaďte sa na zem a natiahnite pravú nohu. Ohnite ľavú nohu a umiestnite chodidlo na stehno pravej nohy. Teraz sa pokúste pravou pažou dosiahnuť na pravé chodidlo. Vydržte v tejto pozícii pokiaľ možno 30-40 sekúnd.

**PREŤAHOVANIE LÝTKA / ACHILLOVEJ PÄTY**

Oprite sa oboma rukami o stenu a preneste na ňu všetku váhu tela. Potom vysuňte ľavú nohu dozadu a striedajte ju s pravou nohou. Týmto preťahujete zadnú časť nohy. Vydržte v pozícii pokiaľ možno 30-40 sekúnd.

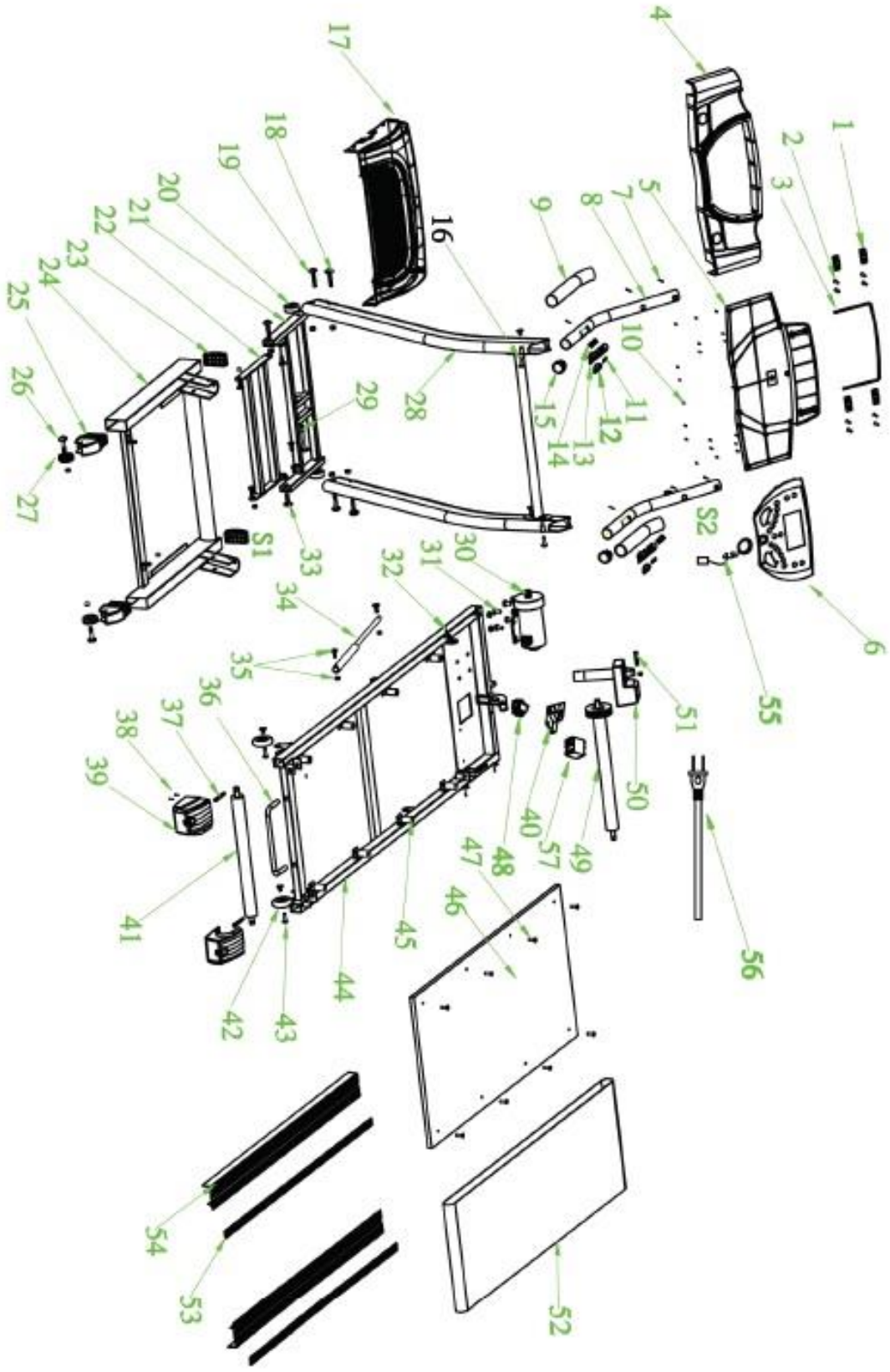


8



7

# 10. Celkový náčrt



## 11. Zoznam dielov

| Zoznam dielov |                      |          |      |                          |          |
|---------------|----------------------|----------|------|--------------------------|----------|
| č.            | popis                | množstvo | č.   | popis                    | množstvo |
| 1             | priechodka           | 4        | 31   | M10 skrutka a matica     | 4        |
| 2             | skrutka              | 8        | 32   | skrutka                  | 5        |
| 3             | krytka               | 1        | 33   | M8 skrutka a matica      | 2        |
| 4             | uloženie computeru   | 1        | 34   | hydr. Válec              | 1        |
| 5             | zadná krytka         | 1        | 35   | M8 skrutka a matica      | 4        |
| 6             | držiak computeru     | 1        | 36   | krytka                   | 1        |
| 7             | skrutka              | 4        | 37   | M8 skrutka               | 3        |
| 8             | horné madlo          | 2        | 38   | skrutka                  | 2        |
| 9             | penový grip          | 2        | 39   | krytka                   | 2        |
| 10            | skrutka              | 2        | 40   | IC doštička              | 1        |
| 11            | nastavovací gombík   | 4        | 41   | valec zadný              | 1        |
| 12            | senzor pulsu         | 2        | 42   | transportné koliesko     | 2        |
| 13            | krytka madla         | 2        | 43   | M6 skrutka s priechodkou | 2        |
| 14            | kábel pulsu          | 2        | 44   | rám pásu                 | 1        |
| 15            | krytka               | 2        | 45   | vodiaci valec            | 8        |
| 16            | skrutka, priechodka  | 2        | 46   | vodiaca doska            | 1        |
| 17            | uloženie motora      | 1        | 47   | hexa skrutka             | 8        |
| 18            | M8 skrutka a matica  | 2        | 48   | prepínací gombík         | 1        |
| 19            | M10 skrutka a matica | 2        | 49   | valec predný             | 1        |
| 20            | válec náklonu        | 2        | 50   | motor zdvihu             | 1        |
| 21            | rám náklonu 1        | 1        | 51   | M8 skrutka a matica      | 1        |
| 22            | rám náklonu 2        | 1        | 52   | pás                      | 1        |
| 23            | krytka               | 2        | 53   | bočný valec              | 2        |
| 24            | rám                  | 1        | 54   | bočný valec              | 2        |
| 25            | krytka               | 2        | 55   | bezpečn. Kľúč            | 1        |
| 26            | M8 skrutka a matica  | 1        | 56   | kábel                    | 1        |
| 27            | transportné koliesko | 2        | 57   | sieťový adaptér          | 1        |
| 28            | predný rám           | 1        | S1   | M8 skrutka               | 4        |
| 29            | M10 skrutka a matica | 1        | S2   | M8 skrutka               | 2        |
| 30            | motor                | 1        | S2-2 | M8 matice                | 2        |
|               |                      |          | S3   | audio kábel              | 1        |

## Predĺžená záruka

# Predávajúci poskytuje na tento výrobok prvému majiteľovi záruku 5 rokov odo dňa predaja.

### Záruka sa nevzťahuje na závady vzniknuté:

1. zavinením užívateľa tj. Poškodenie výrobku nesprávnou montážou, neodbornou repasiou, užívaním v nesúlade so záručným listom napr. Nedostatočným zasunutím sedadlovej tyče do rámu, nedostatočným utiahnutím pedálov v kľukách a kľúk k stredovej osi
2. nesprávnou alebo zanedbanou údržbou
3. mechanickým poškodením
4. opotrebovaním dielov pri bežnom používaní (napr. Gumové a plastové časti, pohyblivé mechanizmy ako ložiská, klinový remeň, opotrebenie tlačidiel na computeri)
5. neodvratnou udalosťou a živelnou pohromou
6. neodbornými zásahmi
7. nesprávnym zaobchádzaním, či nevhodným umiestnením, vplyvom nízkej alebo vysokej teploty, pôsobením vody, neúmerným tlakom a nárazmi, úmyselne pozmeneným designom, tvarom alebo rozmermi

### Upozornenie:

1. cvičenie doprevádzané zvukovými efektmi a občasným vrzganím nie je závada brániaca riadnemu používaniu stroja a tak isto nemôže byť predmetom reklamácie. Tento jav sa dá odstrániť bežnou údržbou.
2. doba životnosti ložísk, klinového remeňa a ďalších pohyblivých častí môže byť kratšia než je doba záruky
3. na stroji je nutné vykonať odborné vyčistenie a zostavenie minimálne jedenkrát za 12 mesiacov
4. v dobe záruky budú odstránené všetky poruchy výrobku spôsobené výrobnou závadou alebo chybným materiálom výrobku tak, aby vec mohla byť riadne používaná.
5. reklamácia sa uplatňuje zásadne písomne s presným označením typu tovaru, popisom závady a potvrdeným dokladom o zakúpení.



### OCHRANA ŽIVOTNÉHO PROSTREDIA - informácie k likvidácii elektrických a elektronických zariadení.

Po uplynutí doby životnosti prístroja alebo v okamihu, kedy by oprava bola neekonomická, prístroj nevhadzujte do domového odpadu. Za účelom správnej likvidácie výrobku ho odovzdajte na určených zberných miestach, kde budú prijaté zdarma.

Správnou likvidáciou pomôžete zachovať cenné prírodné zdroje a napomáhate prevencii potenciálnych negatívnych dopadov na životné prostredie a ľudské zdravie, čo by mohli byť dôsledky nesprávnej likvidácie odpadov. Ďalšie podrobnosti si vyžiadajte od miestneho úradu alebo najbližšieho zberného miesta. Pri nesprávnej likvidácii tohto druhu odpadu môžu byť v súlade s národnými predpismi udelené pokuty.

### Copyright - autorské práva

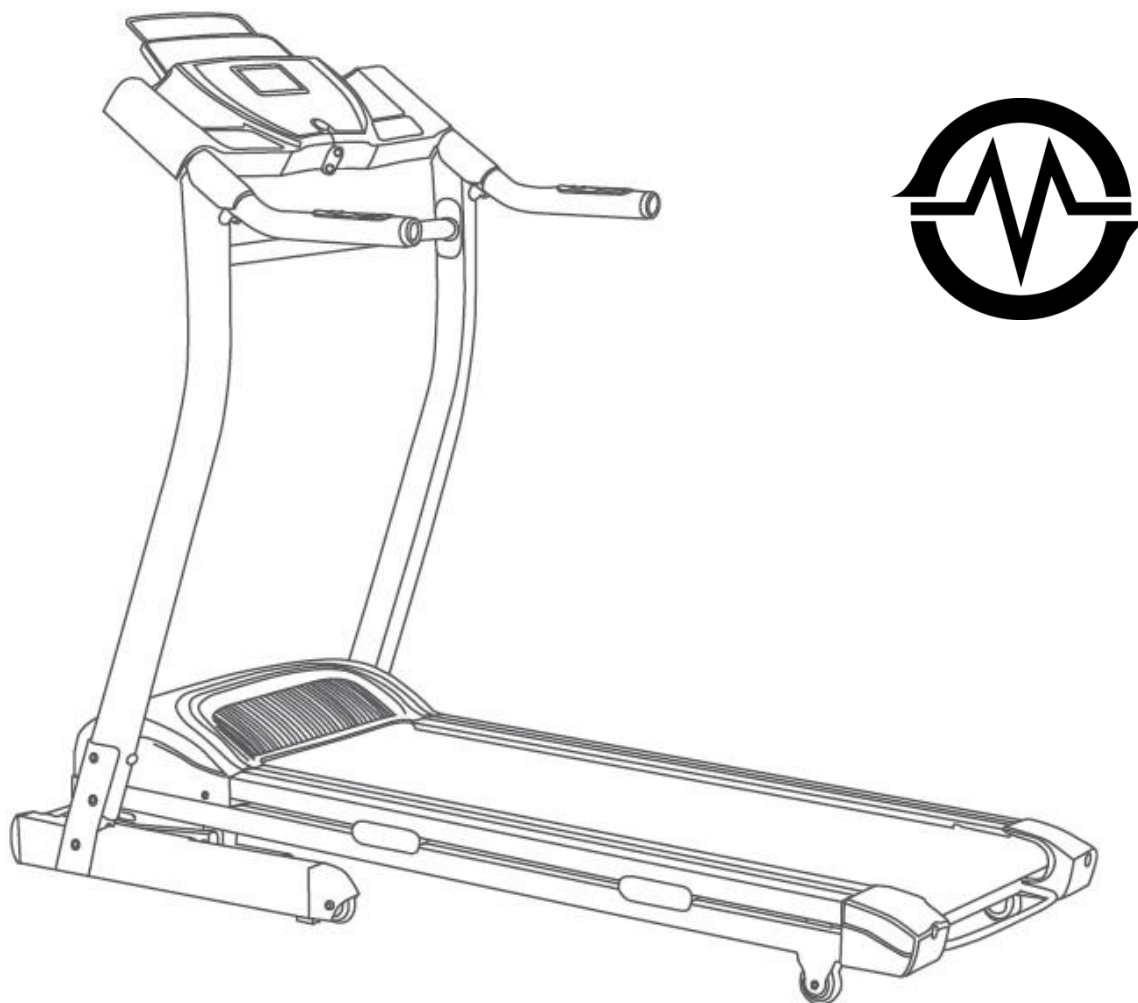
Spoločnosť MASTER SPORT s.r.o. si vyhradzuje všetky autorské práva k obsahu tohoto návodu na použitie. Autorské právo zakazuje reprodukciu častí tohto návodu alebo ako celku treťou stranou bez výslovného súhlasu spoločnosti MASTER SPORT s.r.o.. Spoločnosť MASTER SPORT s.r.o. pre použitie informácií obsiahnutých v tomto návode na použitie nepreberá žiadnu zodpovednosť za akýkoľvek patent.

TRINET Corp, s. r. o.  
Cesta do Rudiny 1098  
024 01 Kysucké Nové Mesto, Slovakia  
info@najlacnejsisport.sk  
[www.najlacnejsisport.sk](http://www.najlacnejsisport.sk)



# Bieżnia elektryczna

## MASTER<sup>®</sup> F-14



### INSTRUKCJA OBSŁUGI



**NEJLEVNEJSI  
SPORT.CZ**



**NAJLACNEJSI  
SPORT.SK**



**NAJTANSZY  
SPORT.PL**





Produkt ten ma wysoki odbiór energii elektrycznej. Nie należy go więc podłączać do tego samego gniazdka elektrycznego, w którym znajdują się inne urządzenia elektryczne, mające wyższy odbiór energii, jak na przykład klimatyzacja itd. Należy również upewnić się, czy natężenie bezpiecznika elektrycznego wynosi 10 A. Z gniazdka należy korzystać tylko dla podłączania tego urządzenia.

**Ostrzeżenie** – Przed korzystaniem z bieżni należy zapoznać się z instrukcją obsługi.

Aby wydłużyć żywotność bieżni należy przeprowadzać regularnie konserwację. Zaniedbanie tego zalecenia może przyczynić się do skrócenia gwarancji.

## 1. Ważne ostrzeżenia dotyczące bezpieczeństwa

**Niebezpieczeństwo** – aby zapobiec porażeniu prądem elektrycznym należy zawsze podczas czyszczenia, konserwacji i po zakończeniu ćwiczeń, odłączać urządzenie od prądu elektrycznego.

NALEŻY KORZYSTAĆ WYŁĄCZNIE Z KABLA, OTRZYMANEGO PRZY ZAKUPIE. NIE NALEŻY UŻYWAĆ NIEWŁAŚCIWYCH ADAPTERÓW LUB W INNY SPOSÓB ZMIENIONYCH KABLI.

- Należy umieścić bieżnię na pewnym i równym podłożu, podłączyć ją do gniazdka z uziemieniem i napięciem 220-240 V (50/60Hz).
- Nie należy stawiać bieżni na dywanie z długim włosiem. Może to doprowadzić do uszkodzenia dywanu oraz urządzenia.
- Za urządzeniem powinien być pozostawiony co najmniej 1 metr wolnej przestrzeni.
- Bieżnia podczas ćwiczeń musi znajdować się na pewnym i równym podłożu.
- Nigdy nie należy zostawiać na bieżni lub obok niej dzieci bez opieki.
- Należy upewnić się, czy podczas biegania jest na odzieży zapięty klucz bezpieczeństwa. Jest to ważne ze względu na Państwa bezpieczeństwo, istnieje bowiem ryzyko nagłego upadku lub zbyt dużego przesunięcia się na pasie w tył. Przy odpięciu klucza bezpieczeństwa bieżnia zatrzyma się.
- Należy trzymać ręce w bezpiecznej odległości od ruchomych części bieżni.
- Nie można korzystać z urządzenia, jeżeli uszkodzony jest kabel lub konektor.
- Nie można pozostawiać kabla w pobliżu gorących powierzchni.

- Nie można korzystać z urządzenia, jeśli w jego pobliżu były używane spreje w areozolu lub jeżeli w pomieszczeniu brak wystarczającej ilości tlenu. Iskry z silnika mogą zapalić łatwopalne produkty
- Nie można doprowadzić do zamoczenia otwartych części urządzenia, nie należy również wkładać do nich żadnych przedmiotów.
- Urządzenie jest przeznaczone wyłącznie do użytku domowego, nie jest skonstruowane do nieprzerwanego użytkowania, jak ma to miejsce w przypadku fitness klubów.
- Aby odłączyć bieżnię, należy ustawić wszystkie wyłączniki w pozycji OFF, usunąć klucz bezpieczeństwa a następnie wyciągnąć kabel z gniazdka.
- Sensory pulsu nie są przeznaczone dla celów medycznych. Różne czynniki, włącznie z ruchem użytkowników, mogą spowodować wystąpienie nieścisłości podczas mierzenia pulsu. Sensory służą wyłącznie dla określenia zmian pulsu podczas wykonywania ćwiczeń.
- Przy wchodzeniu i zchodzeniu z pasa należy dla zachowania bezpieczeństwa korzystać z ramp bocznych.
- Zawsze powinno się zwracać uwagę na odpowiedni ubiór i obuwie podczas ćwiczeń. Ubranie powinno być pozbawione elementów luźno zwisających, które mogłyby wplątać się w ruchome elementy sprzętu. Należy nosić sportowe buty, polecamy buty do biegania. Sandały lub boso nogi nie są odpowiednie dla biegania na pasie.
- Temperatura osiągnięta w czasie użytkowania: 5 – 40 C.
- Po zakończeniu ćwiczeń należy wyciągnąć klucz bezpieczeństwa.

## 1.1 INFORMACJE DOTYCZĄCE ELEKTRYCZNOŚCI

- NIE WOLNO korzystać z nieziemniennego gniazdka przy podłączaniu tego urządzenia. Wtyczka nie może znajdować się w zasięgu ruchomych części pasa, ostrzeżenie dotyczy również mechanizmu dźwigającego i kółek transportowych.
- NIE WOLNO zdejmować żadnej z pokryw bez wcześniejszego odłączenia urządzenia z gniazdka
- NIE WOLNO wystawiać bieżni na działanie deszczu i wilgoci. Urządzenie to nie jest przeznaczone do użytkowania na otwartej przestrzeni, nie można go umieszczać w pobliżu basenu lub innych źródeł wilgoci.

## 1.2 INFORMACJE DOTYCZĄCE UŻYTKOWANIA

- Przed rozpoczęciem użytkowania należy uważnie zapoznać się z instrukcją obsługi i montażu urządzenia.
- Zmiany prędkości oraz uniesienia pasa nie mogą być przeprowadzone natychmiast. Należy ustawić oczekiwaną prędkość na komputerze. Będzie on przeprowadzał zmiany stopniowo.

- Należy zachować szczególną ostrożność podczas biegania, zwłaszcza, jeżeli w tym samym czasie, wykonuje się jeszcze inne czynności, jak np. oglądanie telewizji, czytanie itd. W przeciwnym razie może dojść do utraty równowagi i kontuzji.
- Aby zapobiec utracie równowagi NIE WOLNO wchodzić i schodzić z poruszającego się pasa. Pas zaczyna poruszać się bardzo powoli, wtedy też najłatwiej na niego wejść.
- Podczas manipulacji przy komputerze, należy zawsze trzymać się poręczy.
- Urządzenie to jest zawsze dostarczane z kluczem bezpieczeństwa. Wyjęty klucz bezpieczeństwa natychmiast automatycznie zatrzymuje pas. Żeby ponownie uruchomić pas należy ponownie przymocować klucz bezpieczeństwa.
- Klawisze na komputerze wystarczy naciskać lekko, nie wymaga to dużej siły.

**Prędkość pasa wynosi od 1 - 16 km/h.**

## 2. PODSTAWOWE DANE TECHNICZNE

Przeznaczenie: ćwiczenie, podtrzymanie kondycji

Urządzenie to przeznaczone jest wyłącznie dla użytku domowego

Nieprzerwany czas biegu: < 2 godziny; przerwa pomiędzy dwoma czasami biegu nie powinna wynosić mniej niż 1 godzinę. Raz miesięcznie lub po upływie 40 godzin użytkowania, należy dopełnić 20 ml oleju silikonowego na deskę pod pasem bieżnym.

Dostępne funkcje: szybkość, czas, odległość, puls, kalorie

Display: LED

Motor: ≤1500W

Motor: 2.0hp

Temperatura osiągnięta w czasie użytkowania: 5-40 °C

Prędkość: 1 ~ 12km/h

Powierzchnia pasa: 400\*1200mm

Hmotnost: 65 kg

Czas: 0:00-99:59 (minuty : sekundy)

Odległość: 0.00~9.99 km

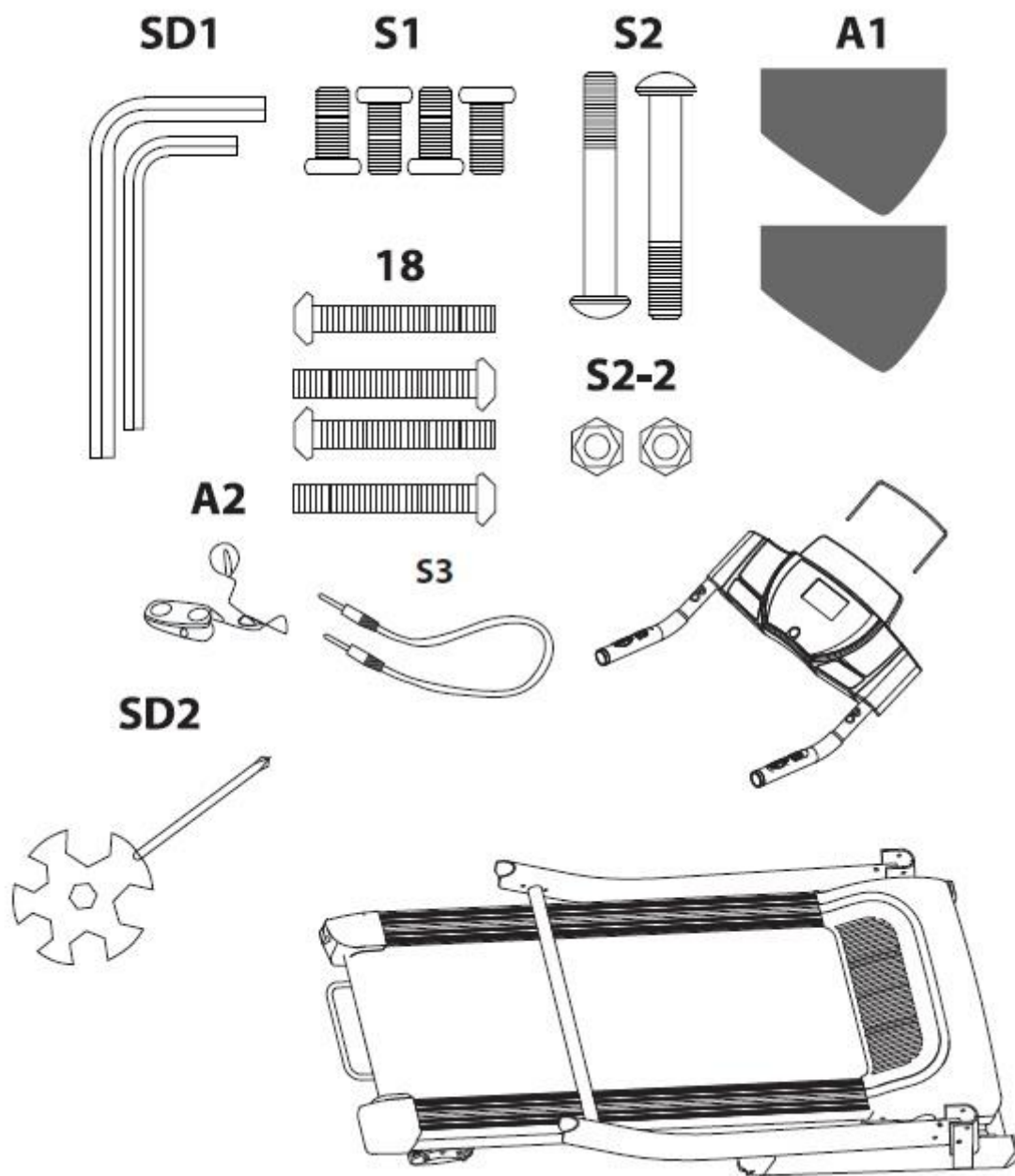
Kalorie: 0.00~999 kalorii

Rozmiary: 1650\*700\*1350mm

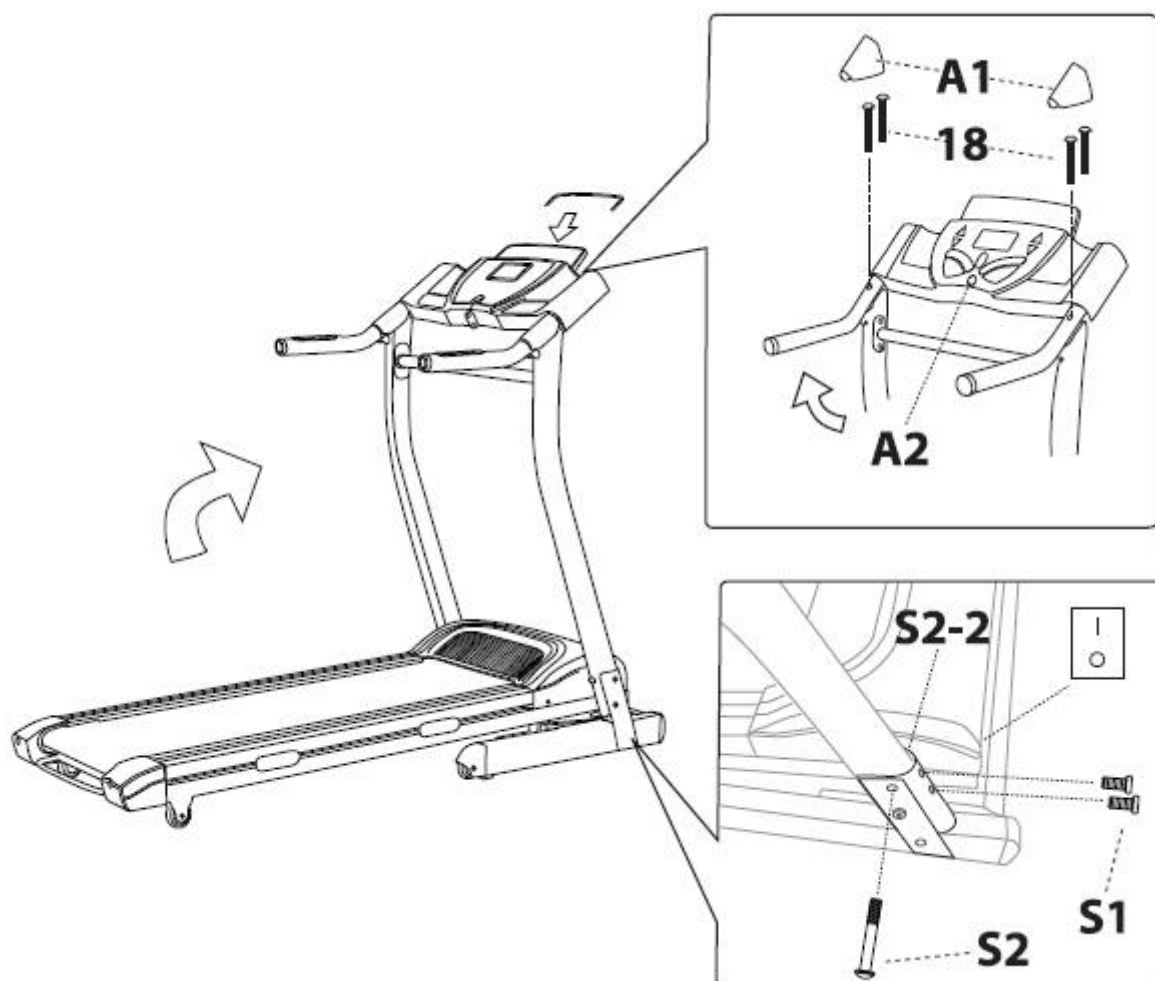
Nośność: 110 kg



### 3. Lista części



## 4. Złożenie



## 5. Złożenie i rozłożenie bieżni

### 5.1 Złożenie

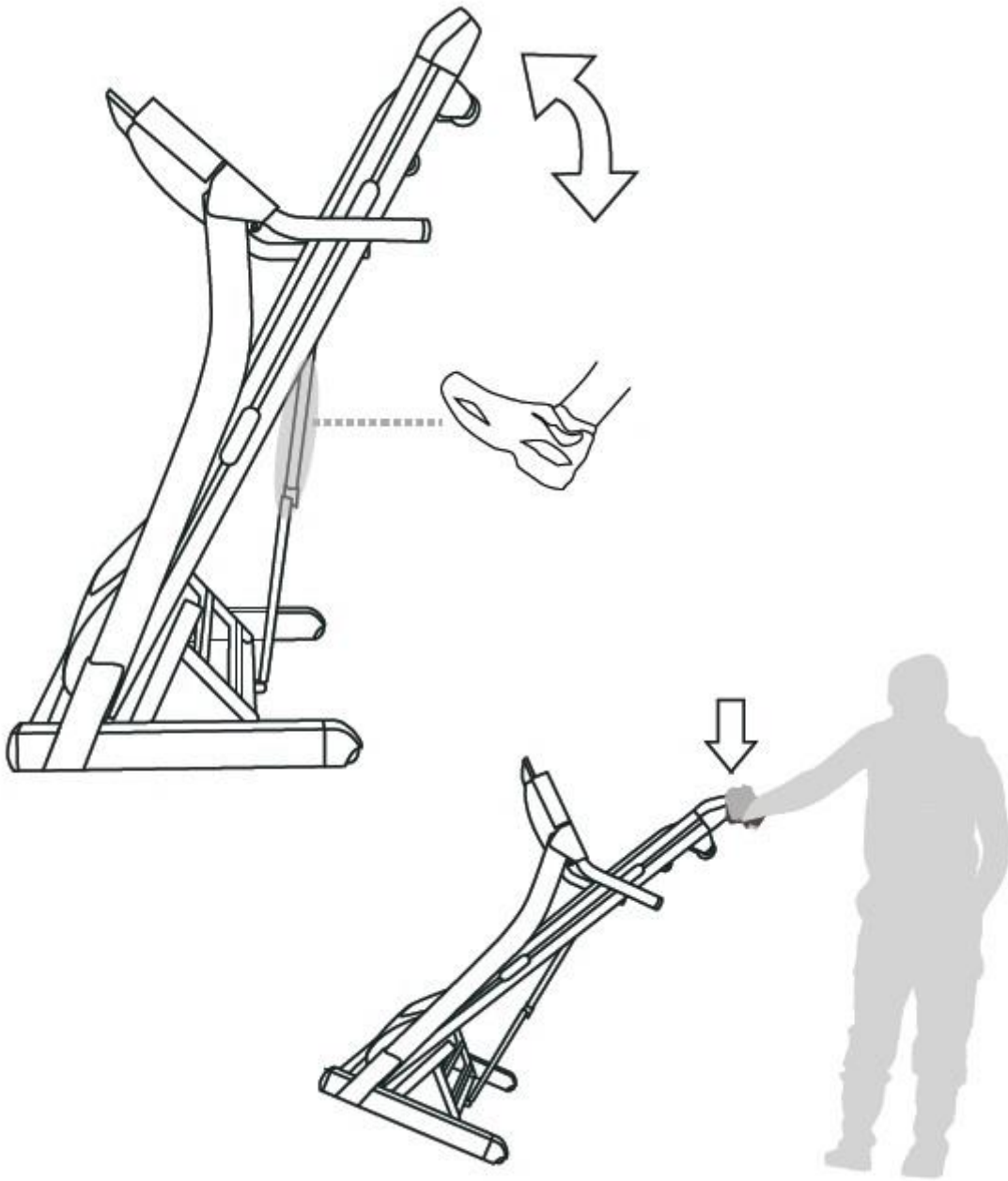
Należy podnieść tylną część bieżni rękami, słyszalny cichy dźwięk, będzie oznaczał, że system składający zamknął się. Pas bieżni nie może być teraz odwrócony w przeciwnym kierunku.

### 5.2 Rozłożenie

Należy położyć bieżnię w miejscu, w którym będzie wykorzystywana.

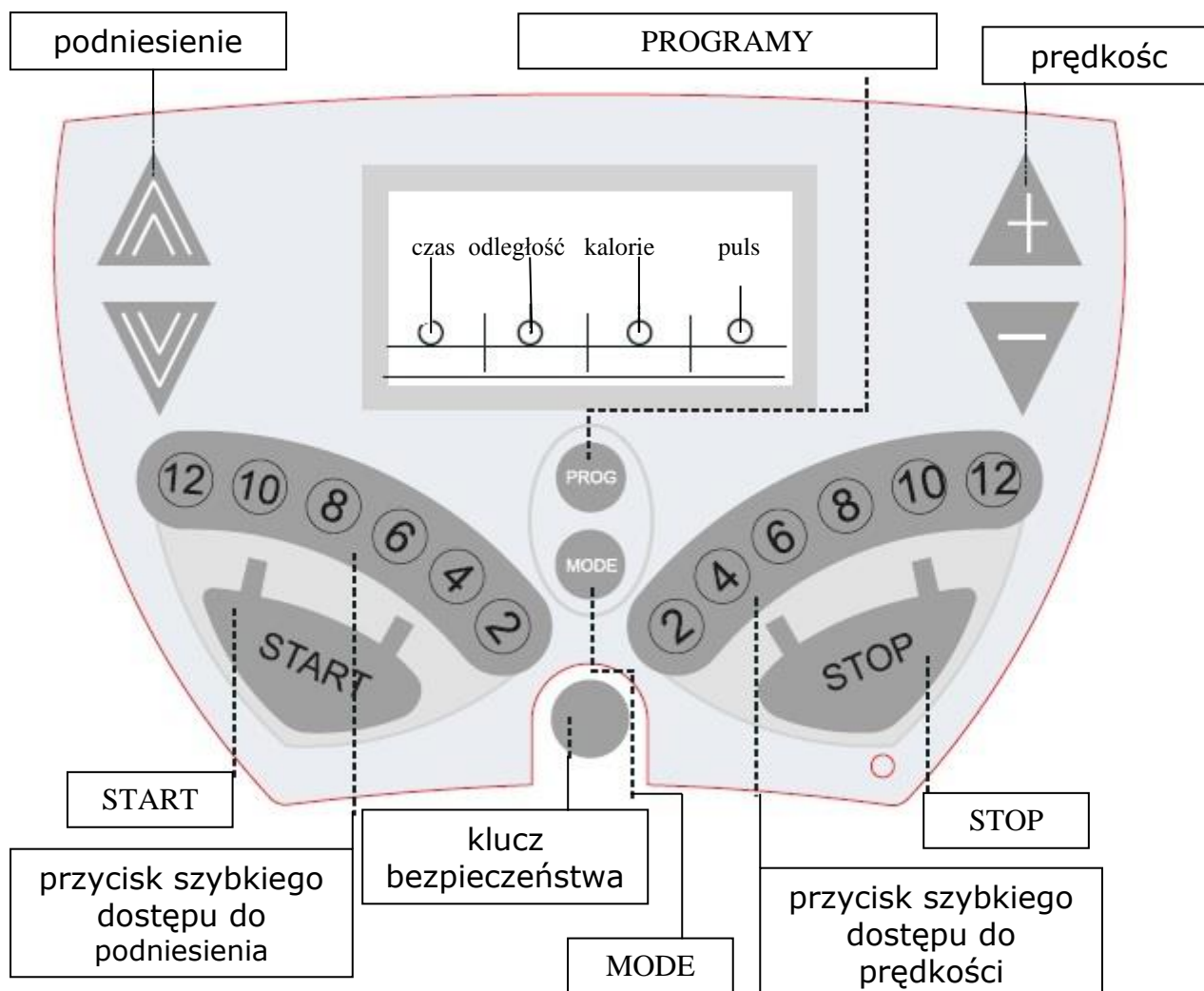
### 5.3 Przesuwanie bieżni

Należy powoli przechylić bieżnię na tylną stronę z kółkami, uchwycić za obie strony i przesunąć.



## 6. INFORMACJE DOTYCZĄCE OBSŁUGI

### 6.3 PRZYCISKI KOMPUTERA



#### klucz bezpieczeństwa

W nagłych przypadkach należy pociągnąć za klucz, urządzenie natychmiast zatrzyma się.

**WAŻNE: jeśli klucz bezpieczeństwa nie znajduje się na swoim miejscu, bieżnia nie działa.**

Przed uruchomieniem bieżni należy przymocować klucz magnetyczny do panelu display'a a klips do ubrania – w pobliżu pasa. Jeśli klucz bezpieczeństwa odłączy się od panelu, bieżnia natychmiast zatrzyma się. Jeśli urządzenie nie jest używane, należy wyjąć klucz. Klucz bezpieczeństwa należy przechowywać bezpiecznym, nie dostępnym dla dzieci, miejscu.

**Przycisk START a STOP**

W fazie przygotowania wystarczy nacisnąć ten przycisk a pas ruszy z prędkością 1.0 km/h. Jeśli pas ruszy z prędkością wyższą niż 3, 5 km/h, powinien zacząć zwalniać a potem zatrzyma się. W trakcie procesu zatrzymania się nie będzie działał żaden inny przycisk. Jeśli pas porusza się z prędkością mniejszą niż 3,5 km/h, powinien zatrzymać się natychmiast.

**Przycisk MODE**

W fazie przygotowania naciskając ten przycisk można wybrać program.

**Przycisk UP**

Przy ustawianiu wartości będzie można za pomocą tego przycisku podnosić wartość.

**Przycisk DOWN**

Przy ustawianiu wartości będzie można za pomocą tego przycisku obniżać wartość.

**Okienko TIME (czas)**

Pokazuje czas biegania od 00:00 -99:99

**Okienko SPEED (prędkość)**

Pokazuje aktualną prędkość od 1 – 12 km/h.

**Okienko DISTANCE (odległość)**

Pokazuje pokonaną odległość od 0 km-9.99km

**Okienko CALORIES (kalorie).**

Pokazuje kalorie od 0-999 kalorii

**Okienko PULSE (puls)**

Pokazuje aktualny puls



## 6.2 Rozpoczęcie ćwiczeń

Urządzenie należy podłączyć do gniazdka i włączyć włącznik, który znajduje się z przodu bieżni pod motorem. Klucz bezpieczeństwa koniecznie musi być zapięty przy odzieży. Jeśli klucz nie będzie zapięty, pas nie ruszy. Kiedy bieżnia włączy się, wszystkie okienka na display'u chwilowo się rozświecą.

## 6.3 Postępowanie przy trybie szybkiego startu

1. Należy nacisnąć przycisk *START/STOP* w celu wznowienia display'a (o ile nie jest już aktywny).  
Uwaga: poprzez zapięcie klucza bezpieczeństwa komputer również aktywuje się
2. Należy nacisnąć przycisk *START/STOP* w celu rozpoczęcia ćwiczeń, pas ruszy z prędkością 1.0 km/h, następnie za pomocą przycisków + lub - należy ustawić wymaganą prędkość. Prędkość można też zmienić za pomocą przycisków szybkiego dostępu prędkości (3, 6, 9 i 12). Prędkość można ustawiać i za pomocą przycisków na poręczach.
3. Aby zmniejszyć prędkość wystarczy nacisnąć i przytrzymać przycisk „-„. Można także skorzystać z przycisków szybkiego dostępu prędkości 3,6,9,12.
4. Po naciśnięciu przycisku *START/STOP* bieżnia zacznie pomału zwalniać. Jeśli pas porusza się z prędkością mniejszą niżeli 3,5 km/h, powinienna zatrzymać się natychmiast..
5. Jeśli podczas biegania zostanie naciśnięty przycisk *CLEAR*, wszystkie wartości, oprócz prędkości, zostaną anulowane i zostaniecie Państwo przekierowani do menu manualnego.
6. W celu zatrzymania pasa należy ponownie nacisnąć przycisk *START/STOP*.

## 6.4 Funkcja podniesienia

- Podniesienie można mienić w każdej chwili, jeśli pas porusza się.
- Wartość podniesienia wynosi od 1 do 16.
- Za pomocą przycisków *UP* lub *DOWN* ustawia się wymaganą wartość. Można także skorzystać z przycisków szybkiego dostępu 3, 6, 9, za pomocą których ustawia się % podniesienia.
- Dalej można podniesienie ustawiać także przyciskami na poręczach.
- Na display'u wyświetli się wartość podniesienia w procentach.
- Podniesienie zostanie w pozycji, w której została wyłączona bieżnia.

## 6.5 Puls na poręczach

Puls jest podczas ćwiczeń wyświetlany na display'u w „uderzeniach za minutę”. Należy trzymać się sensorów pulsu dwoma rękami. Wartość się wyświetla w górnym display'u tylko wtedy, kiedy komputer otrzyma sygnał z poręczy.

## 6.6 Wyświetlanie kalorii

Komputer liczy kalorie spalone podczas ćwiczeń.

Ważne: te wartości nie mogą być wykorzystywane do celów medycznych, służą tylko dla orientacji i dla porównania różnych ćwiczeń.

## 6.7 Programowe ustawienia

Bieżnia ma 12 programów ustawionych przez producenta (P1,P2, P3.....P12, patrz grafy niżej). Pierwszych 9 programów (P1 aż P9) zmienia tylko prędkość, następne 3 (P10 aż P12) są kombinacją prędkości i podniesienia. Te 3 programy są przeznaczone dla średnio zaawansowanych biegaczy, prosimy o ostrożność. Dzieci w wieku do 16 lat niepowinny korzystać z tych trzech programów.

Każdy ustawiony przez producenta program ma maksymalną wartość prędkości, która jest wyświetlona po wybraniu danego ćwiczenia. Aktualna prędkość jest wyświetlana w okienku prędkości. Każdy program ma różne sposoby zmiany prędkości.

## 7. KONSERWACJA

Konserwacja jest niezbędna by utrzymać bieżnię w stanie gotowym do użycia. Należy utrzymywać pas i podkładkę w czystości.

**WAŻNE: PODŁOGA MOŻE ODGRYWAĆ GŁÓWNĄ ROLĘ PRZY UTRZYMANIU BIEŻNI W DOBRYM STANIE NA DŁUGI CZAS, DLATEGO ZALECAMY REGULARNE SMAROWANIE TEJ CZĘŚCI. JEŚLI PAS NIE BĘDZIE SMAROWANY MOŻE DOJŚĆ DO USZKODZENIA BIEŻNI, W TYM PRZYPADKU USTREKA NIE BĘDZIE PODLEGAĆ REKLAMACJI.**

**OSTRZEŻENIE: NALEŻY ODŁĄCZYĆ BIEŻNIĘ Z GNIAZDKA PRZED KONSERWACJĄ**  
**OSTRZEŻENIE: NALEŻY ZATRZYMAĆ PAS PRZED ZŁOŻENIEM**

### 7.1 Podstawowe czyszczenie

- Za pomocą miękiej wlgotnej szmatki należy wytrzeć rogi bieżni oraz powierzchnie pomiędzy rogami bieżni i ramą. Górną część bieżni można czyszczyć wodą z mydłem za pomocą szczoteczki. Takie czyszczenie należy przeprowadzać raz na miesiąc. Po oczyszczeniu, przed podłączeniem bieżni do gniazdka, należy upewnić się że jest już sucha.
- Co najmniej raz w miesiącu należy usunąć kurz spod bieżni, tak aby zaprzec jego gromadzeniu się. Raz w roku należy zdjąć pokrychę motoru i usunąć z niego kurz.

## 7.2 Podstawowe czynności kontrolne

- Należy sprawdzić wszystkie części przed rozpoczęciem ćwiczeń
- Jeśli niektóre z części są uszkodzone, powinny zostać natychmiast wymienione.
- Nikdy nie wolno korzystać z bieżni, jeśli jest uszkodzona. Należy natychmiast skontaktować się ze sprzedawcą.

UWAGA: NALEŻY CHRONIĆ DYWAN I PODŁOGĘ POD BIEŻNIĄ w przypadku wycieku. Ten produkt zawiera ruchome części, które trzeba smarować – mogą z nich wyciec substancje oleiste.

## 7.3 Smarowanie bieżni/deski/kółek

Bieżnię należy smarować mniej więcej po każdych 40 godzinach używania. Polecamy smarować deskę według następujących instrukcji:

Rzadkie używanie (mniej niż 3 godziny tygodniowo) – raz na 6 miesięcy

Średnie używanie (3-5 godzin tygodniowo) – raz na 3 miesiące

Częste używanie (więcej niż 5 godzin tygodniowo) – raz na 6-8 tygodni.

Instrukcje smarowania:

1. Należy miękką i suchą szmatką przetrzeć powierzchnie pomiędzy pasem i deską.
2. Olej należy rozprowadzić równomiernie po wewnętrznej powierzchni pasu i deski (należy upewnić się, że urządzenie nie jest podłączone do gniazdka).
3. Regularnie należy smarować przednie i tylne kółka tak, aby prawidłowo działały.

Jeśli kółka, pas i deska są utrzymywane w czystości można spodziewać się, że następne smarowanie będzie potrzebne po 1200 godzinach.

## 7.4 Jak sprawdzić, czy pas jest dobrze posmarowany?

1. Należy odłączyć bieżnię z gniazdka.
2. Złożyć bieżnię do pozycji złożenia.
3. Ręką należy sprawdzić powierzchnię pasa.

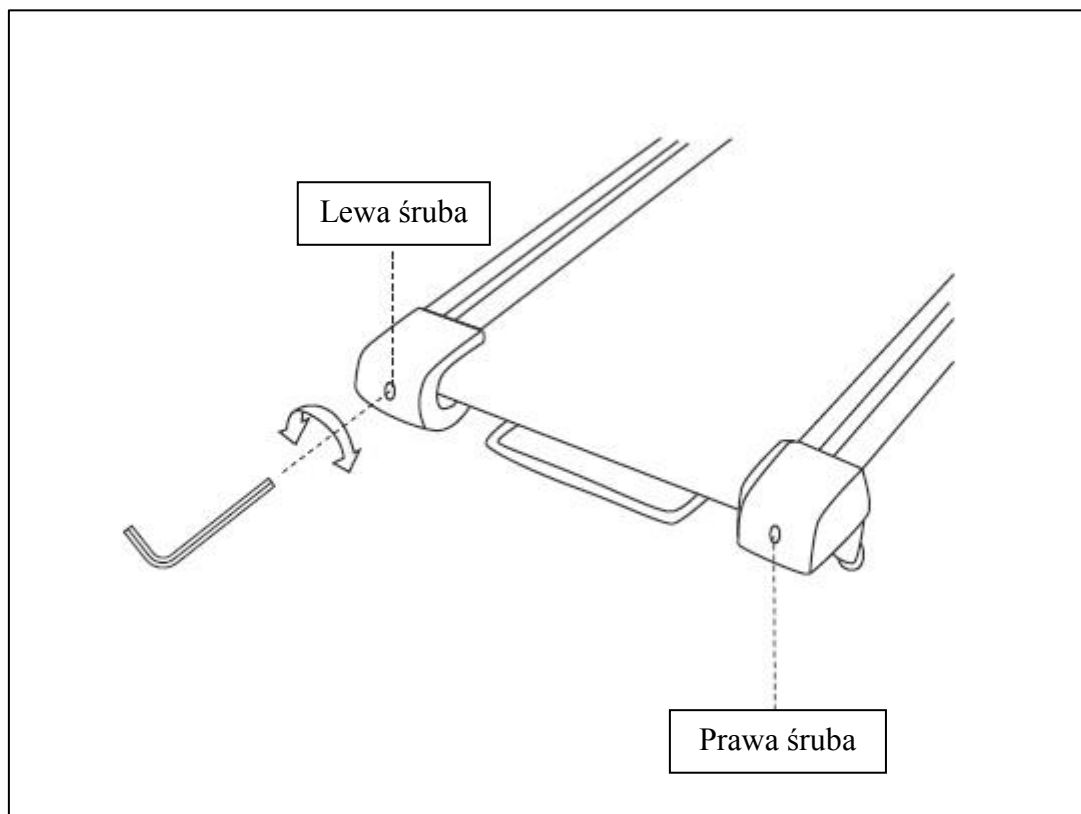
Jeśli powierzchnia jest w dotyku gładka, nie trzeba jej smarować.

Jeśli powierzchnia jest w dotyku sucha, należy użyć oleju silikonowego do naoliwienia.

**Polecamy olej silikonowy w spreju.**

## 7.5 Nastawienie pasa

Nastawienie naprężenia pasa jest bardzo ważne dla biegacza, w ten sposób można zapewnić płaski i stabilny pas bieżny. Nastawienie przeprowadza się ze strony prawego i lewego tylnego kółka przy pomocy klucza imbusowego, który jest załączony do opakowania. Śruba nastawienia jest umieszczona na końcu ramp bocznych, co widoczne jest na obrazku poniżej:



**Uwaga: Nastawienie przeprowadza się za pomocą małego uchwyty na pokrywach.**

Należy w ramach prewencji dociągnąć tylne kółko, aby uniknąć prześlizgiwania się na przednim kółku. Następnie należy przekręcić obie śruby (prawą i lewą) zgodnie z ruchem wskazówek zegara i sprawdzić, czy pas jest odpowiednio naprężony .

**NIE PRZECIĄGAĆ PASA NADMIERNIE** – przeciągnięcie może spowodować uszkodzenie pasa a w następstwie uszkodzenie łożysk.

## 7.6 Nastawienia pasa na środek

Bieżnia skonstruowana jest tak, aby pas bieżny znajdował się w środku. Może w przypadku zdarzyć się, że pas przesuwają się na jedną ze stron, w sytuacji, kiedy porusza się pas bez biegacza. Po kilku minutach używania pas musi wrócić na środek. Jeśli w trakcie użytkowania pas nadal przesuwają się na jedną ze stron, niezbędne będzie jego nastawienie. Należy trzymać się poniższych instrukcji:

- ▲ Należy ustawić prędkość na najniższą
- ▲ Następnie należy sprawdzić, w którą stronę pas przesuwają się.

Jeśli pas przesuwana się w prawo należy dociągnąć prawą śrubę i poluzować lewą za pomocą 6 mm klucza imbusowego, do chwili, kiedy pas nie znajdzie się na środku. Jeśli pas przesuwana się w lewo należy dociągnąć lewą śrubę i poluzować prawą śrubę za pomocą 6 mm klucza imbusowego, do momentu, kiedy pas nie znajdzie się na środku. Jeśli konieczne będzie nastawienie pasa za pomocą klucza imbusowego ważne jest, aby nastawienie przebiegało w interwale połowicznych obrotów. Przeciągnięcie pasa może spowodować uszkodzenie.

## 8. PROBLEMY

Bieżnia skonstruowana jest tak, aby nie stwarzała zagrożenia porażeniem prądu. Urządzenie automatycznie wyłączy się, jeśli zaistnieje zagrożenie uszkodzenia.

Jeśli bieżnia nie działa prawidłowo należy ją wyłączyć, odczekać minutę i ponownie włączyć.

Jeśli urządzenie nadal nie działa prawidłowo należy przeprowadzić jego kontrolę – patrz punkt 4.3 - by ustalić źródło usterki.

**Przed naprawą należy wyłączyć bieżnię z gniazdka!**

**Nie wolno korzystać z innych kabli, może to prowadzić do uszkodzenia.**

### 8.1 Dźwięki ostrzegawcze

#### **E1: bez odpowiedzi ze strony panelu sterującego lub sensora prędkości**

1. Należy sprawdzić wszystkie kable i upewnić się, czy konektory są podłączone – pomiędzy motorem a display'em
2. Należy sprawdzić, czy sensor prędkości i magnes są prawidłowo ustawione i nie ma na magnesie żadnych przeszkód. (Magnes jest umieszczony na przednim kółku w pobliżu rzemienia motoru.)
3. Jeśli pas bieżny porusza się, to pojawienie się błędu E1 oznacza, że trzeba wymienić sensor prędkości.
4. Jeśli pas nie porusza się, trzeba wymienić panel sterowania.

#### **E2: problemy panelu sterowania**

1. Należy wymienić panel sterowania
2. Należy sprawdzić podłączenie kabli.

#### **E3: ochrona przed wzrostem prędkości (nagły wzrost prędkości pasu bieżnego)**

1. Należy sprawdzić czy sensor prędkości i magnes są w prawidłowej pozycji i czy na magnesie nie ma przeszkód.
2. Należy sprawdzić podłączenie kabli na panelu sterowania.
3. Należy wymienić sensor prędkości.
4. Należy wymienić panel sterowania.

**E4: uszkodzenie podniesienia**

1. Należy wymienić motor podniesienia.
2. Jeśli problem nie ustąpi, należy wymienić panel sterowania.

**Bez prądu**

1. Należy sprawdzić bezpieczniki elektryczne (są one umieszczone w panelu sterowania pod pokrywą motoru obok włącznika).
2. Należy sprawdzić gniazdko (należy podłączyć do gniazdko inne urządzenie i sprawdzić, czy gniazdko działa).
3. Należy sprawdzić kabel (tę kontrolę musi przeprowadzić elektryk).

## 9. INSTRUKCJE DO ĆWICZEŃ

**UWAGA: przed rozpoczęciem jakichkolwiek ćwiczeń należy się skonsultować z lekarzem w kwestii stanu zdrowia. Jest to ważne przede wszystkim w przypadku osób starszych, powyżej 45 lat lub osób, które mają problemy zdrowotne.**

**Mierzona przez urządzenie wartość pulsu nie jest przeznaczona dla celów medycznych. Różne czynniki (np. ruch pasa) mogą spowodować nieścisłości przy rejestrowaniu danych. Wartość pulsu służy porównywaniu pulsu użytkownika w czasie użytkowania.**

Wydolność serca i płuc oraz to, w jaki sposób tlen dostarczany jest do mięśni, ma duży wpływ na Państwa wydajność. Funkcjonowanie mięśni zależy od tlenu, który dostarcza energię dla codziennych czynności – nazywanych też tlenową aktywnością. Państwa serce nie pracuje tak ciężko, kiedy ciało jest fit.

Jak łatwo zaobserwować, kondycja w miarę wykonywania ćwiczeń polepsza się a Państwo czujecie się zdrowsi i bardziej zadowoleni.

## Rozgrzewka / Ćwiczenia stretchingowe

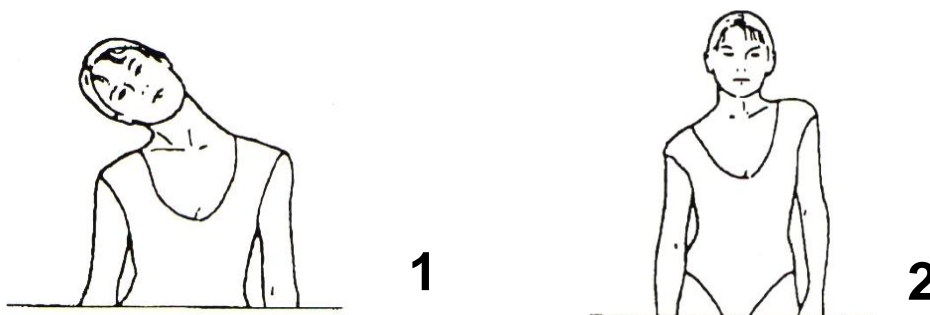
Poprawne ćwiczenie zaczyna się rozgrzewką a kończy się stretchingiem. Rozgrzewka przygotowuje ciało na obciążenia, które pojawią się przy ćwiczeniu. Dzięki stretchingowi można natomiast zapobiec problemom pojawiającym się w przypadku mięśni („zakwasy”). Poniżej umieszczone są opisy ćwiczeń rozgrzewających i stretchingu. Prosimy nie zapominać o następujących punktach:

- Zaleca się dokładnie rozćwiczyć każdą grupę mięśni, ćwiczenia będą trwały od 5 do 10 minut. Ćwiczenia są wykonywane poprawnie, jeśli odczuwa się przyjemne napięcie poszczególnych mięśni.

Szybkość nie odgrywa żadnej roli podczas rozgrzewki lub stretchingu. W trakcie poniższych ćwiczeń zaleca się wykonywać powolne i płynne ruchy.

### ROZCIĄGANIE SZYJI

Przekręć głowę w prawo aż do momentu, kiedy będzie odczuwalne napięcie w karku. Następnie ruchem kolistym przenieś ją na klatkę piersiową, następnie wychyl głowę w lewo. Ponownie pojawi się przyjemne napięcie w karku. W zależności od indywidualnych potrzeb, można to ćwiczenie wykonywać kilkakrotnie.



### ĆWICZENIE OKOLIC RAMION

Należy na przemian podnosić lewe i prawe ramię lubie oba ramiona jednocześnie.



### ROZCIĄGANIE BARKU

Należy na przemian podnosić lewy i prawy bark do góry. Odczuwalne będzie napięcie na prawej i lewej stronie. To ćwiczenie należy kilka razy powtórzyć.



### ROZCIĄNIĘCIE UDA

Należy oprzeć się jedną ręką o ścianę, następnie przyciągnąć lewą lub prawą nogę do tyłu, jak najbliższej paśladka. Odczuwalne będzie przyjemne naciągnięcie z przodu uda. W tej pozycji należy wytrzymać, o ile jest to możliwe, 30 sekund i powtórzyć ćwiczenia dwa razy na każdą nogę.

### ROZCIĄNIĘCIE WEWNĘTRZNEJ STRONY UDA

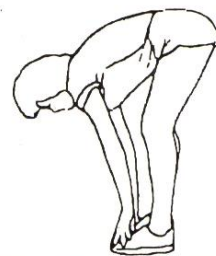
Należy usiąść na podłodze ze złączonymi stopami i kolanami skierowanymi do zewnątrz. Stopy i kolana należy dociskać jak najbliżej do podłogi i wytrzymać w tej pozycji, o ile jest to możliwe, 30-40 sekund. Poleca się powtórzyć to ćwiczenie trzy razy.



5

### SKŁONY DO PODŁOGI

Należy stanąć ze złączonymi stopami i kolanami, powoli schylać się najniżej jak jest to możliwe, próbując dotknąć palców u stóp. W tej pozycji najlepiej wytrzymać, o ile jest to możliwe, 20-30 sekund, a następnie odpocząć. Poleca się powtórzyć to ćwiczenie trzy razy.



6

### ĆWICZENIA ROZCIĄGAJĄCE POŚLADKI

Należy usiąść na podłodze i wyciągnąć przed siebie jedną nogę, drugą zgiąć (tak aby stopa opierała się o wewnętrzną część uda wyprostowanej nogi). Teraz należy pochylić się i dotknąć dłonią palców wyprostowanej nogi, należy wytrzymać w tej pozycji przez, o ile jest to możliwe, 30-40 sekund.

Poleca się powtórzyć to ćwiczenie trzy razy, dla obydwu nóg.



7

### ROZCIĄGANIE ŁYDKI/ŚCIĘGNA ACHILLESA

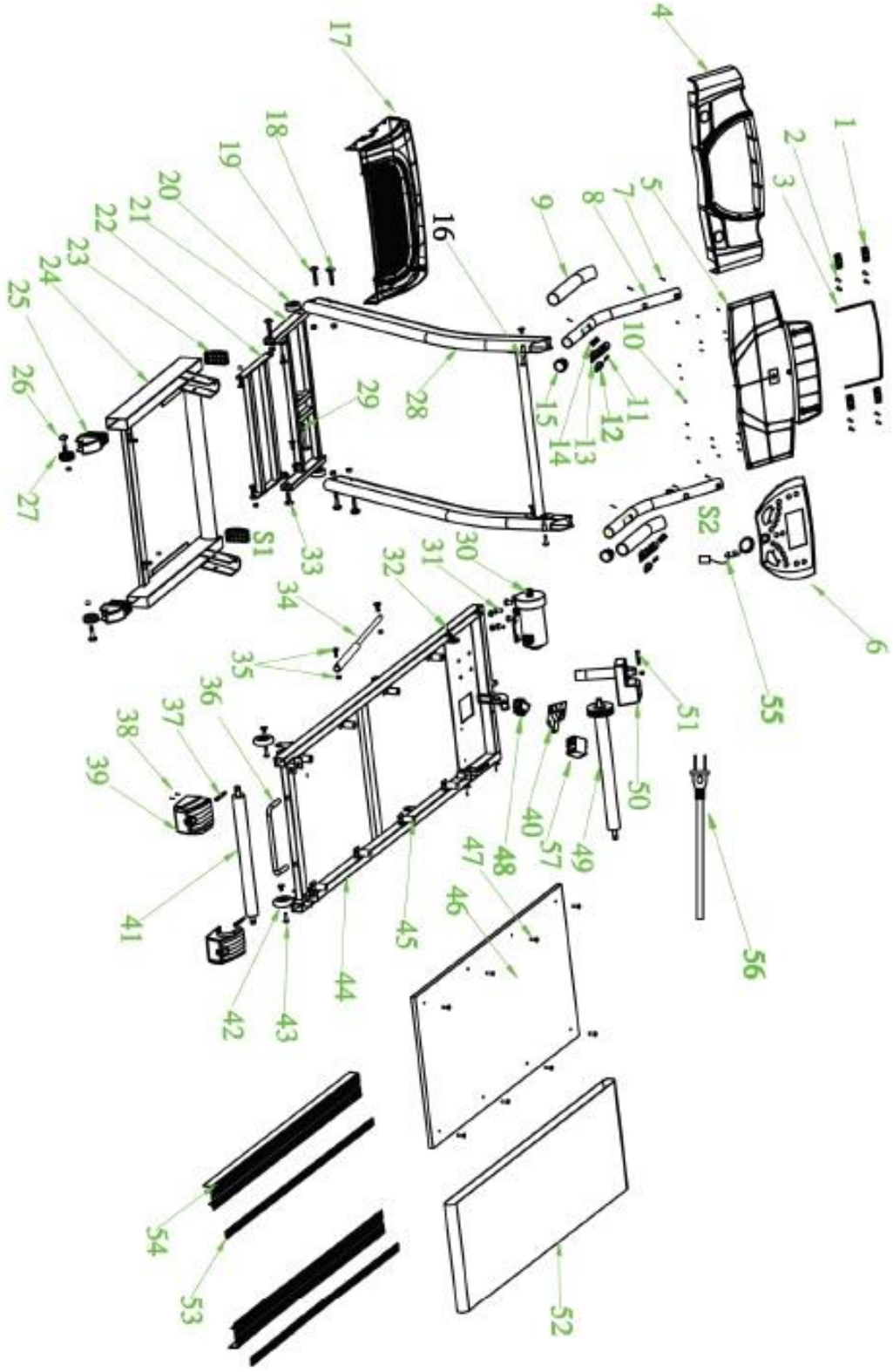
Obydwe ręce należy oprzeć o ścianę i przenieść na nią cały ciężar ciała. Potem posunąć lewą nogę do tyłu i zmieniać ją z prawą. W pozycji tej należy wytrzymać, o ile jest to możliwe, 30-40 sekund.



8



# Kompletny układ



## 11. Lista części

| Lista części |                       |     |      |                       |     |
|--------------|-----------------------|-----|------|-----------------------|-----|
| Nr.          | element               | qt. | Nr.  | element               | qt. |
| 1            | tuleja                | 4   | 31   | M10 śruba i podkładka | 4   |
| 2            | śruba                 | 8   | 32   | śruba                 | 5   |
| 3            | osłona                | 1   | 33   | M8 śruba i podkładka  | 2   |
| 4            | mocowanie komputera   | 1   | 34   | walek                 | 1   |
| 5            | tylnia osłona         | 1   | 35   | M8 śruba i podkładka  | 4   |
| 6            | mocowanie komputera   | 1   | 36   | nakrętka              | 1   |
| 7            | śruba                 | 4   | 37   | M8 śruba              | 3   |
| 8            | górnny uchwyt         | 2   | 38   | śruba                 | 2   |
| 9            | piankowy uchwyt       | 2   | 39   | nakrętka              | 2   |
| 10           | śruba                 | 2   | 40   | jednostka sterująca   | 1   |
| 11           | pokrętło regulacji    | 4   | 41   | tylni walek           | 1   |
| 12           | czujnik tętna         | 2   | 42   | kółeczko transportowe | 2   |
| 13           | nakrętka uchwytu      | 2   | 43   | M6 śruba z tuleją     | 2   |
| 14           | kabel tętna           | 2   | 44   | rama                  | 1   |
| 15           | nakrętka              | 2   | 45   | walek                 | 8   |
| 16           | śruba, tuleja         | 2   | 46   | płyta                 | 1   |
| 17           | mocowanie silnika     | 1   | 47   | śruba                 | 8   |
| 18           | śruba z podkładką     | 2   | 48   | przełącznik           | 1   |
| 19           | śruba z podkładką     | 2   | 49   | walek przedni         | 1   |
| 20           | walek nachylenia      | 2   | 50   | silnik nachylenia     | 1   |
| 21           | rama                  | 1   | 51   | M8 śruba i podkładka  | 1   |
| 22           | rama                  | 1   | 52   | pas                   | 1   |
| 23           | nakrętka              | 2   | 53   | walek boczny          | 2   |
| 24           | rama                  | 1   | 54   | walek boczny          | 2   |
| 25           | nakrętka              | 2   | 55   | klucz bezpieczeństwa  | 1   |
| 26           | śruba z podkładką     | 1   | 56   | kabel                 | 1   |
| 27           | kółeczko transportowe | 2   | 57   | adaptér               | 1   |
| 28           | przednia rama         | 1   | S1   | M8 śruba              | 4   |
| 29           | M10 śruba z podkładką | 1   | S2   | M8 śruba              | 2   |
| 30           | silnik                | 1   | S2-2 | M8 podkładka          | 2   |
|              |                       |     | S3   | audio kabel           | 1   |

## Sprzedający na niniejszy produkt udziela pierwszemu właścicielowi gwarancji na czas użytkowania **5 lat od dnia sprzedaży.**

### Gwarancja nie dotyczy uszkodzeń powstałych w wyniku:

1. Szkód spowodowanych przez użytkownika tj. Uszkodzenia produktu przy nieprawidłowym montażu, niepoprawnej naprawy wykonywanej we własnym zakresie, użytkowaniu niezgodnym z kartą gwarancyjną np. Niewłaściwym umieszczeniem pionowej kolumny siedzenia w ramie, niewystarczającym ściąganiem pedałów w korbach i korb w osi środkowej;
2. Niepoprawną lub zaniedbywaną konserwacją;
3. Uszkodzeń mechanicznych;
4. Zużycia części powstałego przy codziennym użytkowaniu (np. Gumowe i plastikowe części, mechanizmy ruchome jak np. Łożyska, pas klinowy, zużycie przycisków na komputerze);
5. Nieszczęśliwych wypadków i klęsk żywiołowych;
6. Niefachowych interwencji;
7. Niepoprawnego obchodzenia się, lub niewłaściwego umieszczenia, wpływu niskiej lub wysokiej temperatury, oddziaływania wody, nieadekwatnego nacisku lub uderzenia, celowej zmiany designu, kształtu lub rozmiaru.

### Uwaga:

1. Powstające podczas ćwiczeń dźwięki i powtarzające się niekiedy zgrzyty nie stanowią przeszkody podczas regularnego używania urządzenia, nie są przedmiotem reklamacji. Efekt ten można usunąć poprzez regularną konserwację.
2. Czas żywotności łożysk, pasa klinowego i pozostałych części ruchomych może być krótszy niżeli okres gwarancyjny.
3. Przy użytkowaniu sprzętu niezbędne jest dokładne wyczyszczenie przynajmniej raz na 12 miesięcy.
4. W okresie gwarancji zostaną usunięte wszelkie uszkodzenia produktu, będące wadami produkcji lub wynikające z wadliwości materiału, użytego przy produkcji – tak, aby produkt nadawał się do codziennego użytku.
5. Reklamacje są przyjmowane w formie pisemnej z dokładnym oznaczeniem rodzaju produktu, opisem uszkodzenia i potwierdzeniem zakupu.



### PL - OCHRONA ŚRODOWISKA - informacje na temat utylizacji sprzętu elektrycznego i elektronicznego.

Po upływie żywotności sprzętu lub gdy naprawa jest nieekonomiczna, urządzenie nie powinno być wyrzucane razem z odpadami gospodarstwa domowego. W celu właściwej utylizacji tego rodzaju odpadów, sprzęt powinien zostać dostarczony do wyznaczonych punktów odbioru zużytego sprzętu elektrycznego i elektronicznego, sprzęt powinien zostać przyjęty bez ponoszenia dodatkowych opłat. Prawidłowa utylizacja tego rodzaju odpadów, nie wpływa negatywnie na środowisko, zdrowie ludzi, pomaga zachować cenne zasoby naturalne w nienaruszonym stanie. Więcej informacji na temat utylizacji w Twojej okolicy tego rodzaju odpadów uzyskasz w najbliższej placówce urzędowej.

Niewłaściwa utylizacja, składowanie odpadów, zgodnie z odpowiednimi przepisami podlega karze grzywny.

### PL - Copyright - prawo autorskie

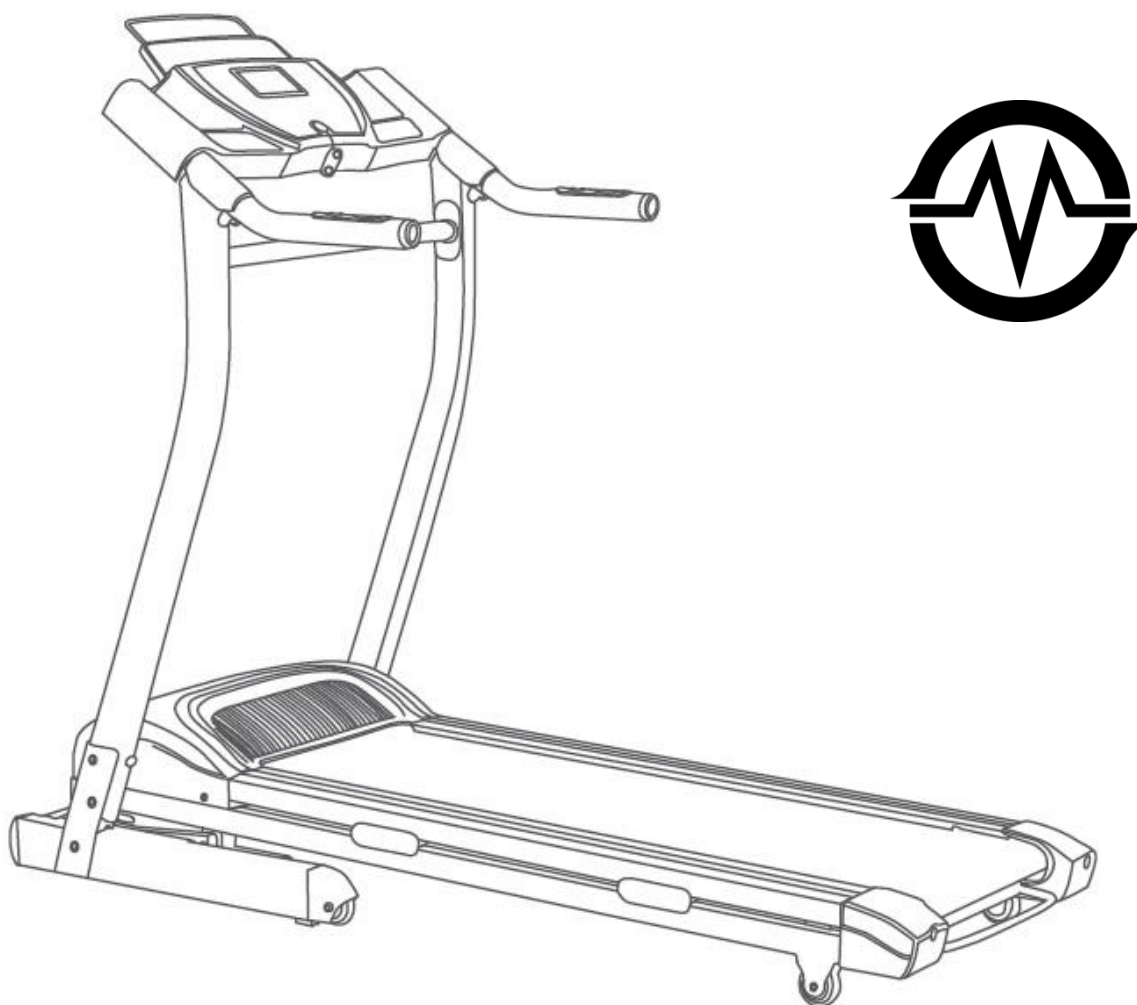
Firma MASTER SPORT s.r.o. zastrzega sobie wszelkie prawa autorskie do treści niniejszej instrukcji obsługi. Prawo autorskie zabrania kopiowania treści instrukcji w części lub też w całości przez osoby trzecie bez wyraźnej zgody MASTER SPORT s.r.o.. Firma MASTER SPORT s.r.o. za korzystanie z informacji zawartych w niniejszej instrukcji obsługi nie ponosi odpowiedzialności za jakiegokolwiek patenty.

TRINET CORP sp. z o.o.  
Wilkowicka 2  
44-180 Toszek, Poland  
[info@najtanszysport.pl](mailto:info@najtanszysport.pl)  
[www.najtanszysport.pl](http://www.najtanszysport.pl)



# ELECTRIC TREADMILL

## MASTER<sup>®</sup> F-14



### OWNER'S MANUAL



**NEJLEVNEJSI  
SPORT.CZ**



**NAJLACNEJSI  
SPORT.SK**



**NAJTANSZY  
SPORT.PL**

# 1. Important Safety Instructions



**WARNING** - Read all instructions before using this appliance.

**DANGER** - To reduce the risk of electric shock disconnect your treadmill from the electrical outlet prior to cleaning and/or service work.

**WARNING** - To reduce the risk of burns, fire, electric shock, or injury to persons, install the treadmill on a flat level surface with access to a 230-volt AC, 15-amp grounded outlet.

**DO NOT USE AN EXTENSION CORD UNLESS IT IS 16AWG OR LARGER, WITH ONLY ONE OUTLET ON THE END. The treadmill should be the only appliance in the electrical circuit. DO NOT ATTEMPT TO DISABLE THE GROUNDED PLUG BY USING IMPROPER ADAPTERS, OR IN ANY WAY MODIFY THE CORD SET. A serious shock or fire hazard may result along with computer malfunctions.**

- Do not operate treadmill on deeply padded, plush or shag carpet. Damage to both carpet and treadmill may result.
- Do not block the rear of the treadmill. Provide a minimum of 1 meter clearance between the rear of the treadmill and any fixed object.
- Keep children away from the treadmill. There are obvious pinch points and other caution areas that can cause harm.
- Keep hands away from all moving parts.
- Never operate the treadmill if it has a damaged cord or plug. If the treadmill is not working properly, call your dealer.
- Keep the mains cord away from heated surfaces.
- Do not operate where aerosol spray products are being used or where oxygen is being administered. Sparks from the motor may ignite a highly gaseous environment.
- Never drop or insert any object into any openings.
- Do not use outdoors.
- To disconnect, turn all controls to the off position, remove tether cord, then remove the plug from the outlet.
- Do not attempt to use your treadmill for any purpose other than for the purpose it is intended.
- The pulse sensors are not medical devices. Various factors, including the user's movement, may affect the accuracy of heart rate readings. The pulse sensors are intended only as exercise aids in determining heart rate trends in general.
- Use handrails provided; they are for your safety.
- Wear proper shoes. High heels, dress shoes, sandals or bare feet are not suitable for use on your treadmill. Quality athletic shoes are recommended to avoid leg fatigue.

**Remove tether cord after use to prevent unauthorized treadmill operation.**

**SAVE THESE INSTRUCTIONS - THINK SAFETY!**

## 1.1 Important Electrical Information

### **WARNING!**

**NEVER** use a RCD - Residual Current Device (U.S. ver.= GFCI) - wall outlet with this treadmill. As with any appliance with a large motor, the RCD/GFCI will trip often. Route the power mains cord away from any moving part of the treadmill including the elevation mechanism and transport wheels.

**NEVER** remove any cover without first disconnecting AC power. If voltage varies by ten percent (10%) or more, the performance of your treadmill may be affected. **Such conditions are not covered under your warranty.** If you suspect the voltage is low, contact your local power company or a licensed electrician for proper testing.

**NEVER** expose this treadmill to rain or moisture. This product is **NOT** designed for use outdoors, near a pool or spa, or in any other high humidity environment. The temperature specification is 40 degrees c, and humidity is 95%, non-condensing (no water drops forming on surfaces).

**Circuit breakers:** Some circuit breakers used in homes are not rated for high inrush currents that can occur when a treadmill is first turned on or even during normal use. If your treadmill is tripping the circuit breaker (even though it is the proper current rating and the treadmill is the only appliance on the circuit) but the circuit breaker on the treadmill itself does not trip, you will need to replace the breaker with a high inrush type. This is not a warranty defect. This is a condition we as a manufacture have no ability to control. This part is available through most electrical supply stores.

**This product must be grounded.** If the treadmill's electrical system should malfunction or breakdown grounding provides a path of least resistance for electric current, reducing the risk of electric shock. This product is equipped with a cord having an equipment-grounding plug. The plug must be plugged into an appropriate outlet that is properly installed and grounded in accordance with all local codes and ordinances.

**DANGER - Improper connection of the equipment-grounding conductor can result in a risk of electric shock. Check with a qualified electrician or serviceman if you are in doubt as to whether the product is properly grounded. Do not modify the plug provided with the product if it will not fit the outlet; have a proper outlet installed by a qualified electrician.**

## 1.2 Important Operation Instructions

- **NEVER** operate this treadmill without reading and completely understanding the results of any operational change you request from the computer.
- Understand that changes in speed and incline do not occur immediately. Set your desired speed on the computer console and release the adjustment key. The computer will obey the command gradually.
- **NEVER** use your treadmill during an electrical storm. Surges may occur in your household power supply that could damage treadmill components.
- Use caution while participating in other activities while walking on your treadmill; such as watching television, reading, etc. These distractions may cause you to lose balance or stray from walking in the center of the belt; which may result in serious injury.

- **NEVER** mount or dismount the treadmill while the belt is moving. The treadmills start with at a very low speed and it is unnecessary to straddle the belt during start up. Simply standing on the belt during slow acceleration is proper after you have learned to operate the unit.  
Always hold on to a handrail or hand bar while making control changes (incline, speed, etc.). Do not use excessive pressure on console control keys. They are precision set to function properly with little finger pressure. Pushing harder is not going to make the unit go faster or slower. If you feel the buttons are not functioning properly with normal pressure contact your dealer.

**Speed of the treadmill is from 1.0 to 12km/hod.**

## 2. Important Information

Display: LED

Motor power:  $\leq 1500W$

Treadmill power: 2.0hp

Speed: 1 ~ 12km/h

Runway size: 400\*1200mm

Weight: 65 kg

Time: 0:00-99:59 (minutes : seconds)

Distance: 0.00~9.99 km

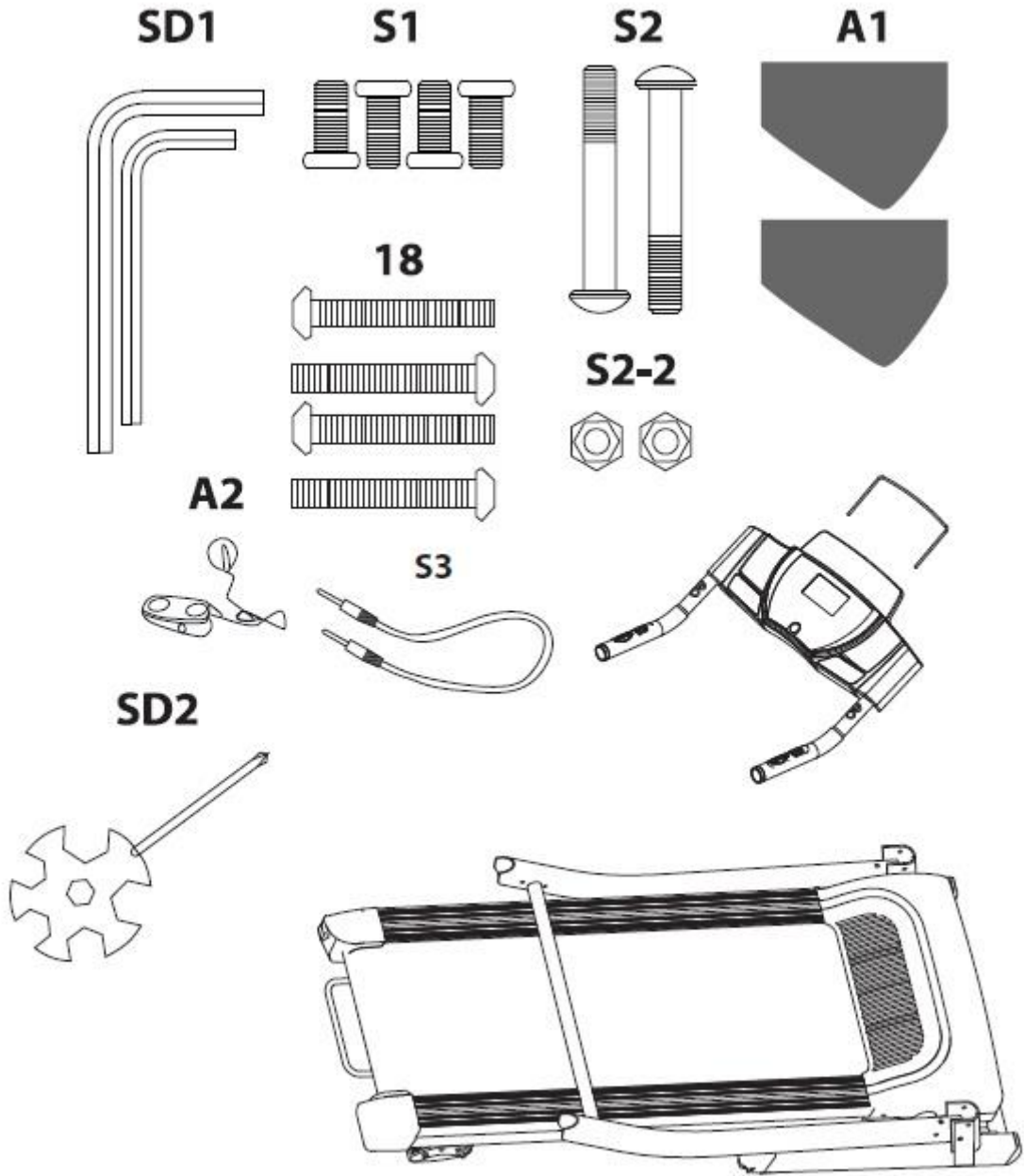
Calorie: 0.00~999 kalorii

Rozměry: 1650\*700\*1350mm

Max. body weight: 110 kg

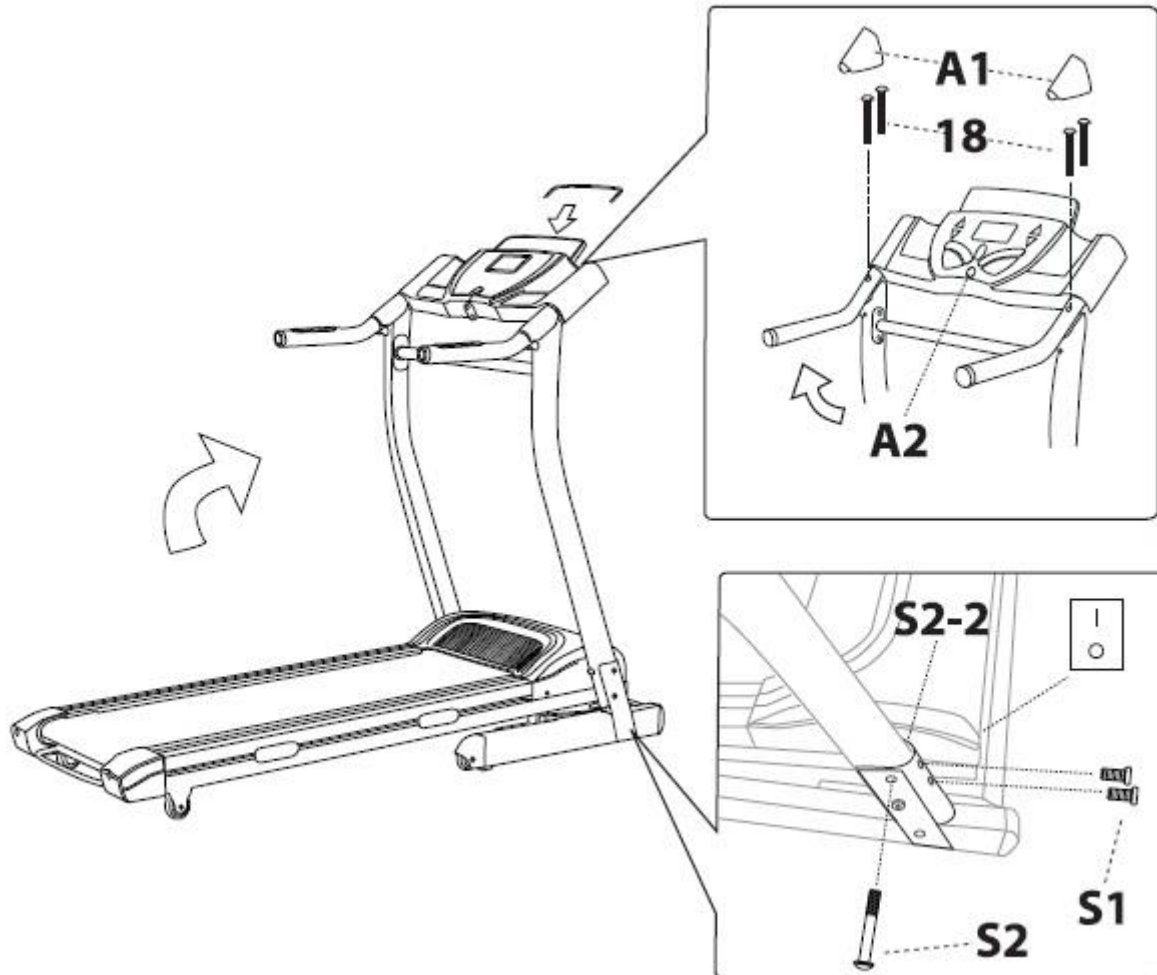


### 3. Assembly Pack Check List



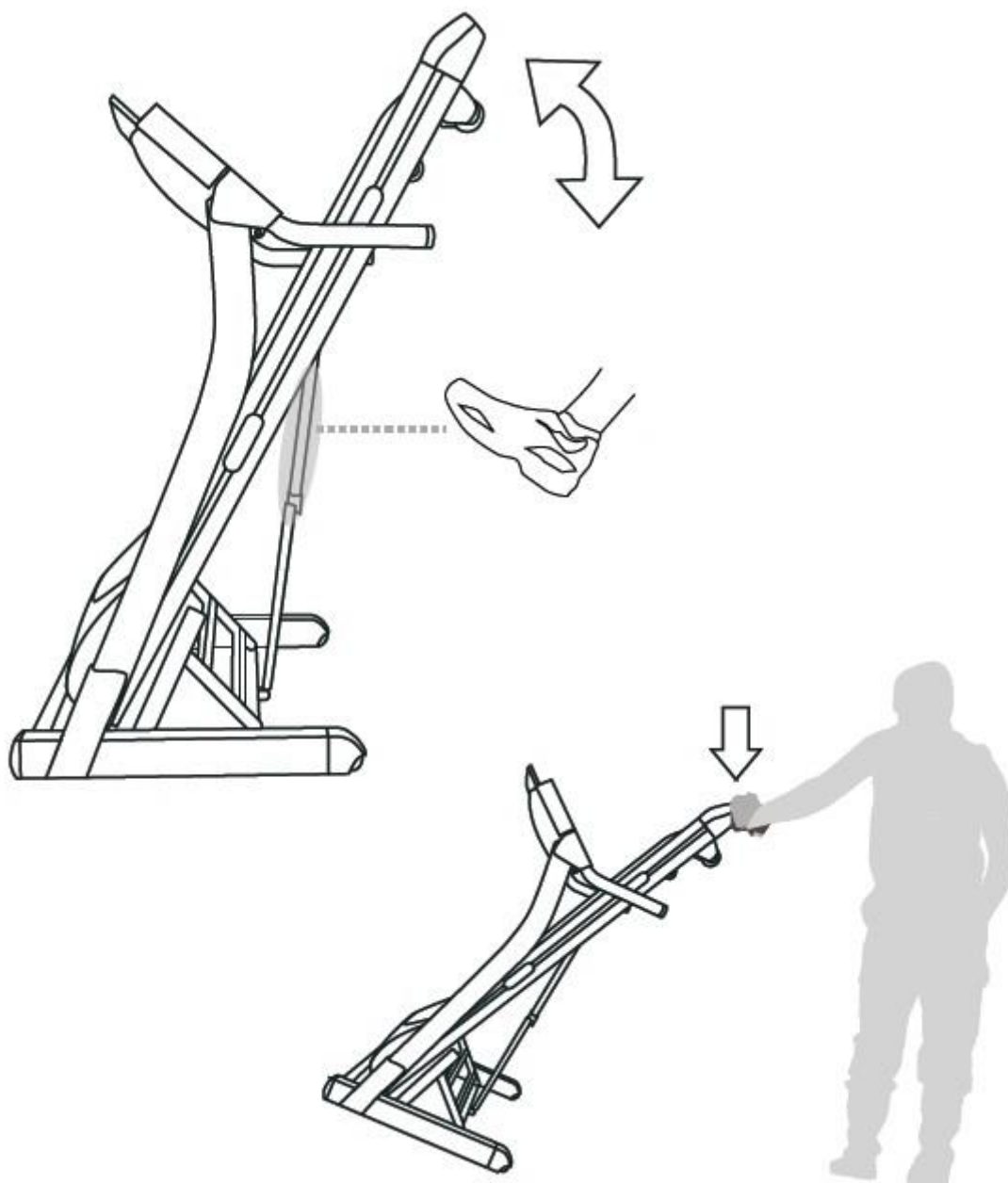


# 4. Assembly



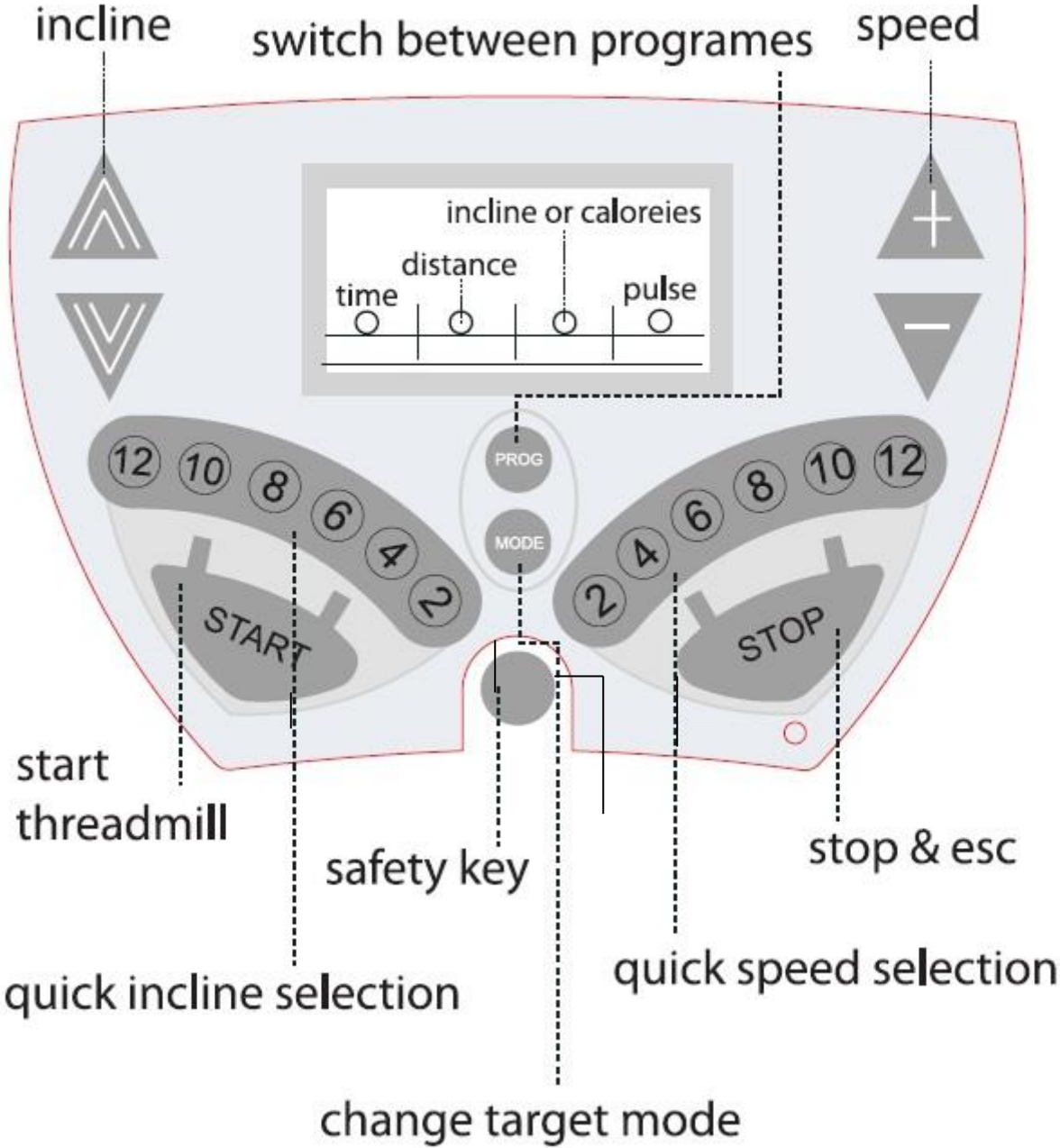
## 5. Moving and storage

Make sure unplug before moving the treadmill.



# 6. Start workout

## 6.1 Display



## DISPLAY FUNCTION

- **TIME:** Count up - preset target, TIME will count up from 00:00 to maximum 99:00 with each increments is one minute. Count down - If training with preset Time, Time will count down from preset Value, Each preset Increment of decrement is one minutes between 30:00 to 99:00 minutes.
- **SPEED:** Display current training speed from 1.0 to maximum 12.00 km/hr
- **DISTANCE:** Count up - No preset target, Distance will count up from 0.00 to maximum 99.50KM with each increment 0.1 KM. Count down - If training with preset target, distance will count down from preset to 1.00, each preset increment or decrement is 0.5 KM between 0.00 to 99.50.
- **CALORIES:** Count up - No preset target, calories will count up from zero to maximum 995 with each 1 cal increment. Count down - If training with preset target, calories will count down from preset time to zero. Each preset increment or decrement is 5 cal from 50 to 990 cal.
- **PULSE:** The computer is with hand-on pulse, can detect pulse signal from handgrip while user holds the sensor tight.
- **HEART SYMBOL:** When monitor receive heart rate signal, the symbol will blinking.

## FUNCTION BUTTONS

1. **MODE:** To confirm all setting and to enter in exercise mode.
2. **UP:** To select training mode and adjust function value up.
3. **DOWN:** To select training mode and adjust function value down.
4. **START/STOP:** To start or stop training

## 6.2 Power ON

Connect adaptor to the Treadmill, plug in and ensure the power is 220-240V. Check if the "Safety key" is put on right position of the console.

## 6.3 Quick training

- User can start the training by pressing the quick button of speed and incline.
- Speed from 2km/hr to 12km/hr, 6 quick buttons for choice.
- Power incline from 2% to 12%, also 6 quick button for choice.
- After select the speed and incline, press "START" may start to jog.
- Press "STOP" or pull out the "safety key" to stop the training.

### 6.4 Program mode

- This treadmill console has preset 12 programs for selection.
- Please consult each programs precession on the top of console for choice.
- After enter PROGRAM mode, press UP and DOWN to select profile from P1 to P12.
- By pressing MODE button to confirm and "START" it.

## 7. Maintenance

### Cleaning:

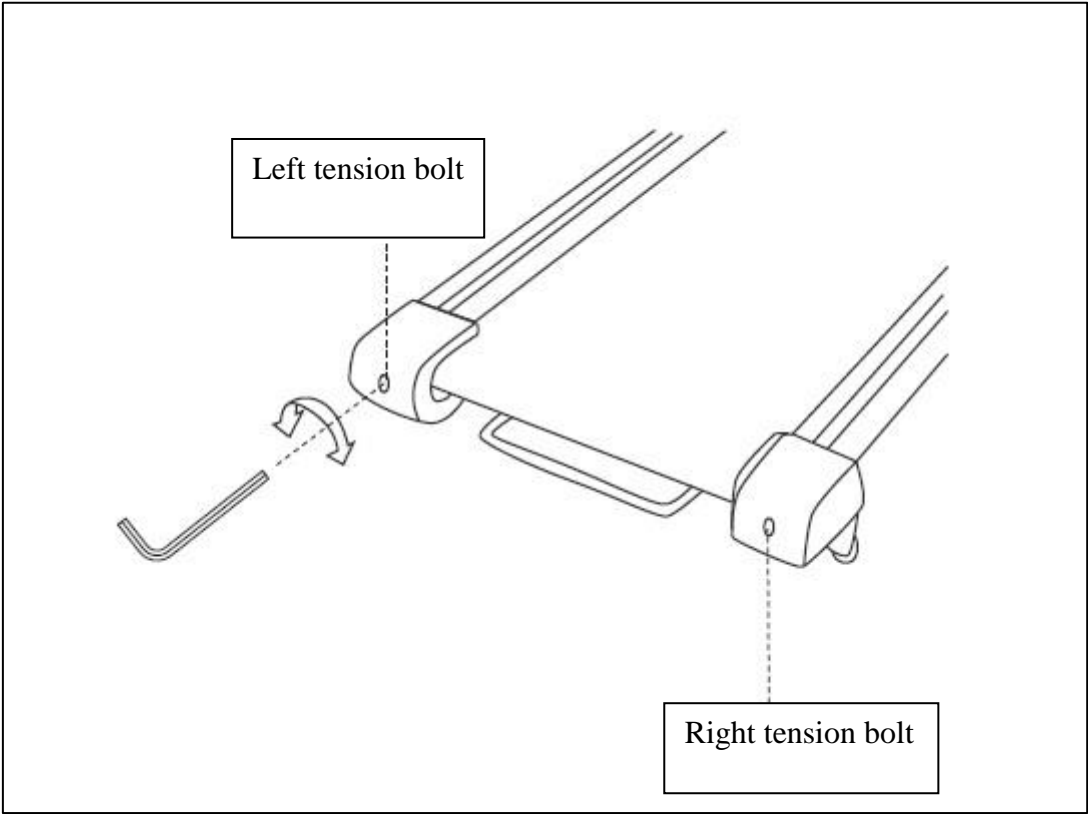
Dust will damage the belt faster, please clear the dust of running belt, running board exposed, and footstep of edge.

### Lubrication:

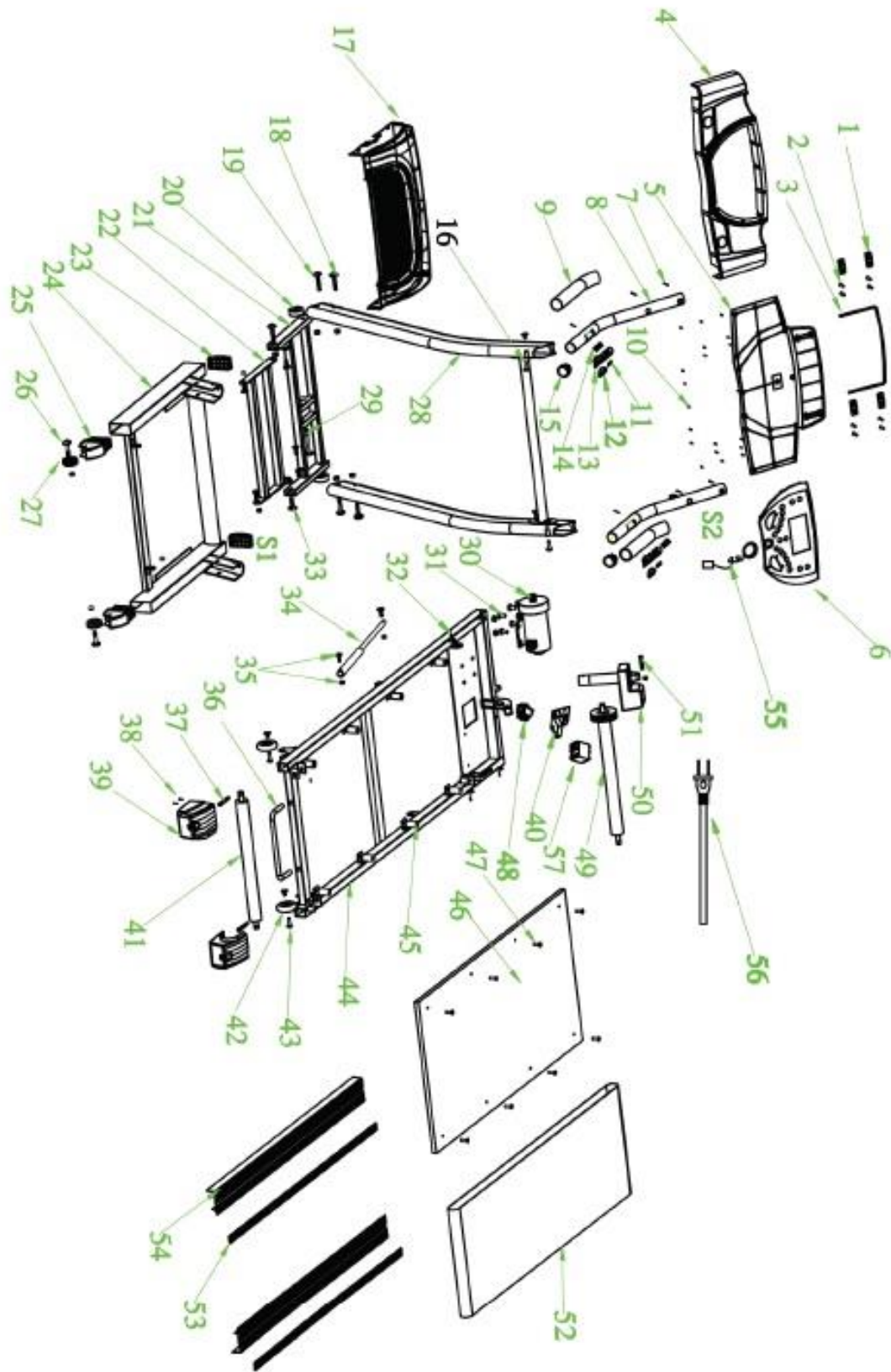
Lubrication after every 20 hours of using recommend.

### Adjust the running belt:

Do this only if the belt is uneven after non-load rotation.



# 8. Exploded view



### F14 PART LIST

| NO. | DESCRIPTION                    | Q'TY | NO.  | DESCRIPTION                 | Q'TY |
|-----|--------------------------------|------|------|-----------------------------|------|
| 1   | SCREW TAPE                     | 4    | 31   | M10 BOLT + NUT              | 4    |
| 2   | BT4.0 SCREW                    | 8    | 32   | ST4.2 SELF-TAPPING SCREW    | 5    |
| 3   | CAP FOR CONSOLE                | 1    | 33   | M8 BOLT + NUT               | 2    |
| 4   | HOUSING OF CONSOLE             | 1    | 34   | AIR-HYDRAULIC               | 1    |
| 5   | REAR CAP OF CONSOLE            | 1    | 35   | M8 BOLT + NUT               | 4    |
| 6   | CONSOLE PLATE                  | 1    | 36   | CAP FOR REAR FRAME          | 1    |
| 7   | ST4 SCREW                      | 4    | 37   | M8 BOLT                     | 3    |
| 8   | UPPER HANDLEBAR                | 2    | 38   | ST4.2 SELF-TAPPING SCREW    | 2    |
| 9   | FOAM GRIP                      | 2    | 39   | FRAME END CAP               | 2    |
| 10  | BT4 SCREW                      | 20   | 40   | IC BOARD                    | 1    |
| 11  | ADJUSTED BUTTON                | 4    | 41   | ROLLER TUBE (REAR)          | 1    |
| 12  | HAND-PULSE SENSOR              | 2    | 42   | TRANSPORTATION WHEEL (REAR) | 2    |
| 13  | CAP FOR HANDLEBAR              | 2    | 43   | M6 SCREW + BUSHING          | 2    |
| 14  | HAND-PULSE CABLE               | 2    | 44   | RUNNING FRAME               | 1    |
| 15  | END CAP                        | 2    | 45   | CUSHION TUBE                | 8    |
| 16  | M6 SCREW + BUSHING             | 2    | 46   | RUNNING PLATE               | 1    |
| 17  | MOTOR HOUSING (UPPER)          | 1    | 47   | INNER HEXAGON SCREW         | 8    |
| 18  | M8 BOLT + NUT                  | 2    | 48   | SWITCH BUTTON               | 1    |
| 19  | M10 BOLT + NUT                 | 2    | 49   | ROLLER TUBE (FRONT)         | 1    |
| 20  | ROLLOR OF INCLINE              | 2    | 50   | MOTOR FOR POWER INCLINE     | 1    |
| 21  | INCLINE FRAME 1                | 1    | 51   | M8 BOLT + NUT               | 1    |
| 22  | INCLINE FRAME 2                | 1    | 52   | RUNNING BELT                | 1    |
| 23  | END CAP FOR MAIN FRAME (FRONT) | 2    | 53   | SIDE FRAME TUBE             | 2    |
| 24  | MAIN FRAME                     | 1    | 54   | SIDE FRAME TUBE             | 2    |
| 25  | REAR CAP OF MAIN FRAME         | 2    | 55   | SAFETY KEY                  | 1    |
| 26  | M8 BOLT + NUT                  | 2    | 56   | CABLE                       | 1    |
| 27  | TRANSPORTATION WHEEL (FRONT)   | 2    | 57   | ADAPTOR                     | 1    |
| 28  | HANDLEBAR POST                 | 1    | S1   | M8 SCREW                    | 4    |
| 29  | M10 BOLT + NUT                 | 1    | S2   | M8 SCREW LONG               | 2    |
| 30  | MOTOR                          | 1    | S2-2 | M8 SCREW NUTS               | 2    |
|     |                                |      | S3   | Audio Cable                 | 1    |

# WARRANTY

for other countries

**The product is warranted for 24 months following the date of delivery to the original purchaser.**

**This warranty does not apply to damages caused by misuse of this product, accidental or intentional damage, neglect or commercial use.**

**Excluded from this warranty is liability for consequential property or commercial damages or for damages for loss of use.**

This warranty is valid only to the original purchaser and under normal use. Repairs must be made by an authorized dealer, otherwise this warranty void.



Environmental protection - Information about electrical and electronic equipment disposal.

Do not throw a device into a household waste container after its service life finishes or its repair is uneconomical.

Hand the device over to a designated waste collection point to dispose it properly.

There it will be accepted free of charge. The correct disposal will help to conserve natural resources and prevent potential negative effects on environment and human health which could arise from inappropriate waste handling. For more details please contact your local authorities or the nearest waste collection point.

In case of the wrong disposal fines could be imposed in accordance with national regulations

## © COPYRIGHT

MASTER SPORT s.r.o. retains all rights to this Owner's Manual. No text, details, or illustrations from this manual may be either reproduced, distributed, or become the subject of unauthorized use for commercial purposes, nor may they be made available to others.

Reproduction prohibited!



Notes:

.....

.....

.....

.....

.....

.....

.....

.....

.....

.....

Address of lokal distributor:

